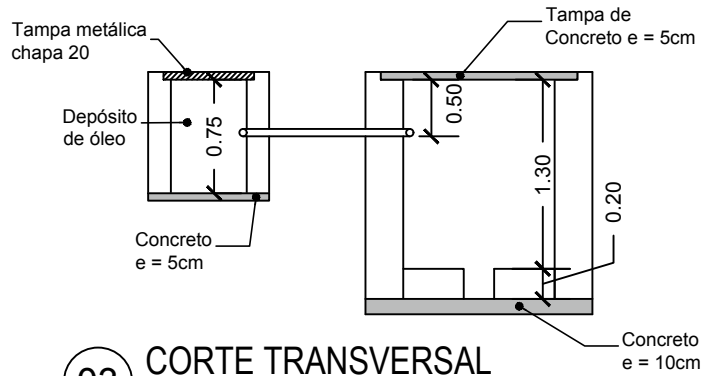
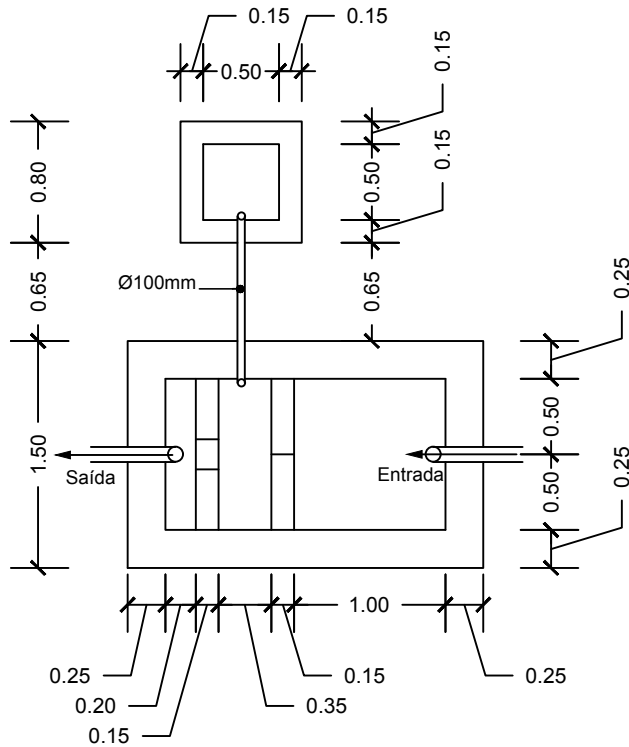


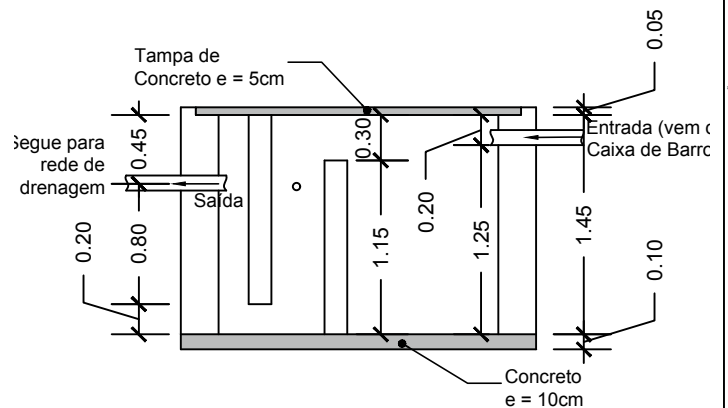
CAIXA SEPARADORA DE ÁGUA E ÓLEO



03 CORTE TRANSVERSAL
Escala 1:50



01 PLANTA BAIXA
Escala 1:50



02 CORTE LONGITUDINAL
Escala 1:50



Rua Independência 110, Sala 24
Telefone: (55) 3781-1965
Santo Augusto - RS

AMPLIAÇÃO E REFORMA DA SEDE DA SECRETARIA DE OBRAS
Município de Augusto Pestana
Rua Venâncio Aires, Augusto Pestana - RS

Conteúdo
ETE 1 - Caixa Separadora de
Água e Óleo

Prancha
AR 13/15

Total de pranchas
16/27

Escala
Indicadas

Área
1.120,64 m²

Data
Ago./2016

Desenho
Gabriel

Versão
1-12/08