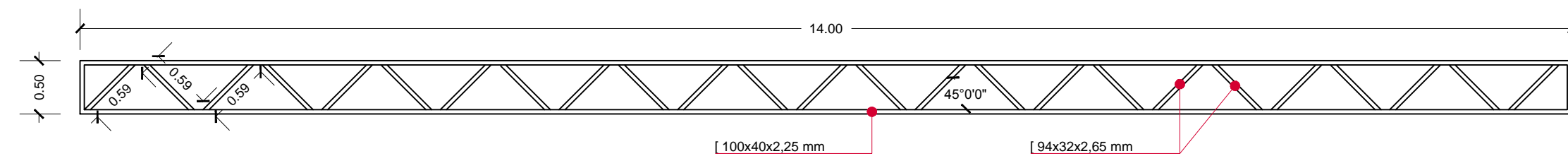
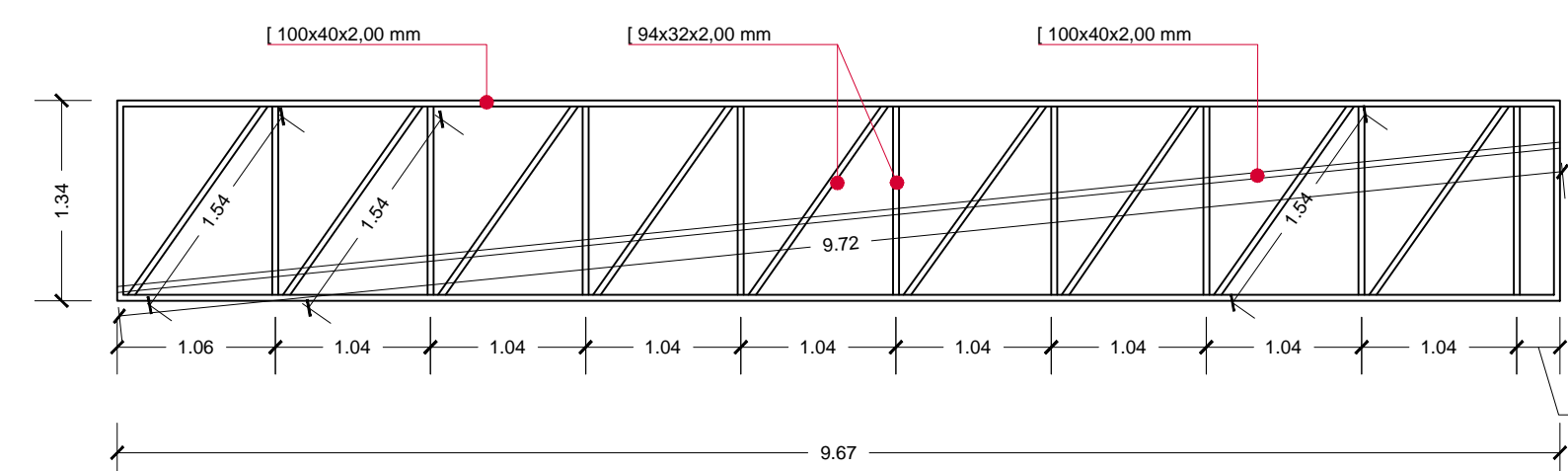


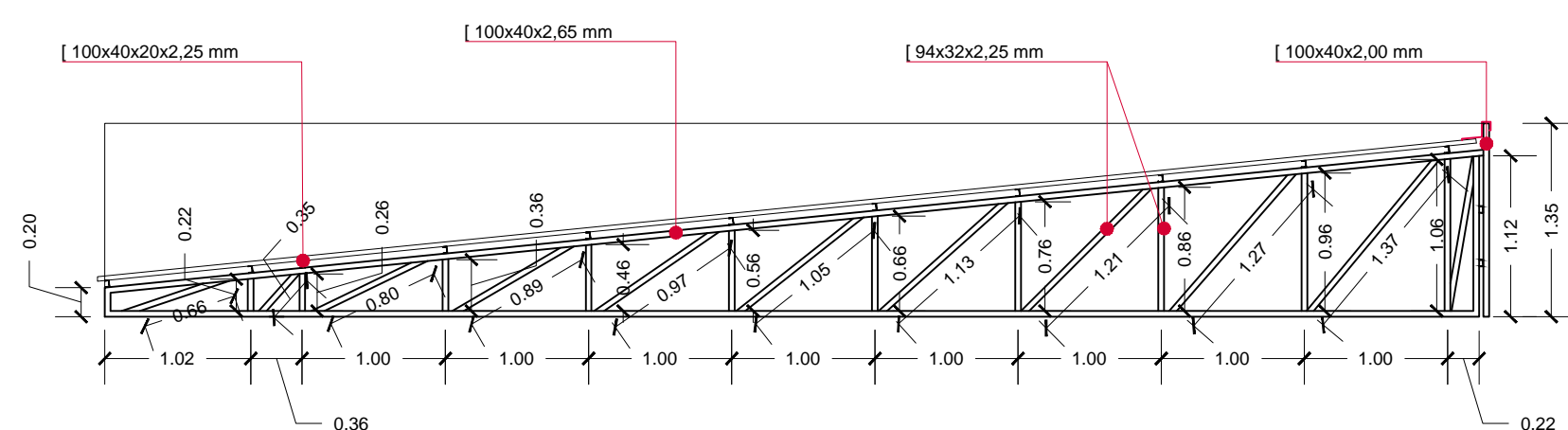
**01 ESTRUTURA METÁLICA**  
Escala 1:50 / Área: 156,48m²



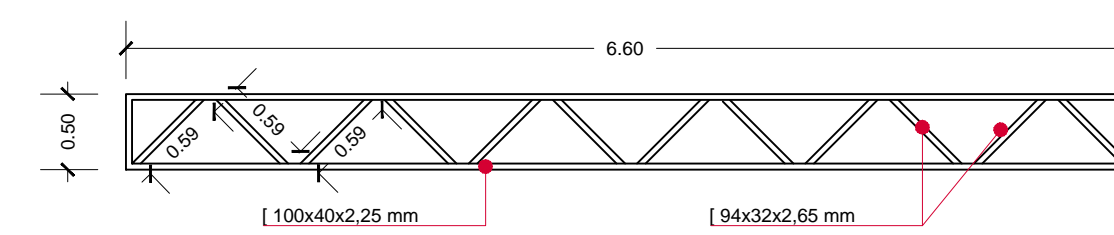
**02 DETALHAMENTO**  
Viga - V-01  
Escala 1:50



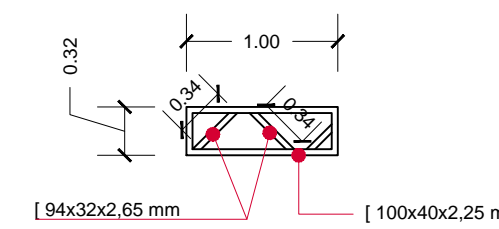
**03 DETALHAMENTO**  
Platibanda 01  
Escala 1:50



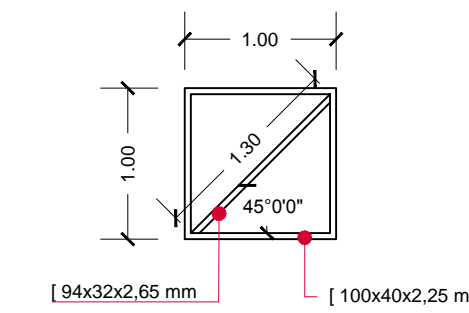
**04 DETALHAMENTO**  
Tesoura - T-01  
Escala 1:50



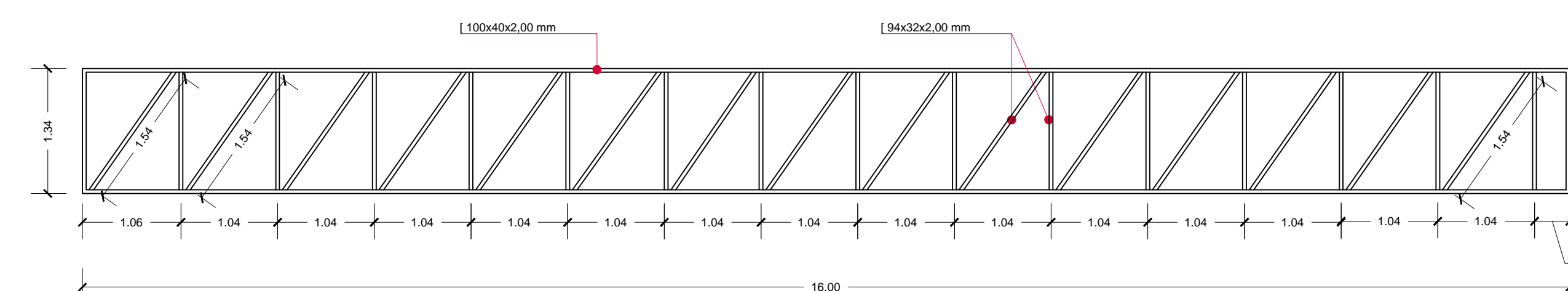
**05 DETALHAMENTO**  
Viga - V-02  
Escala 1:50



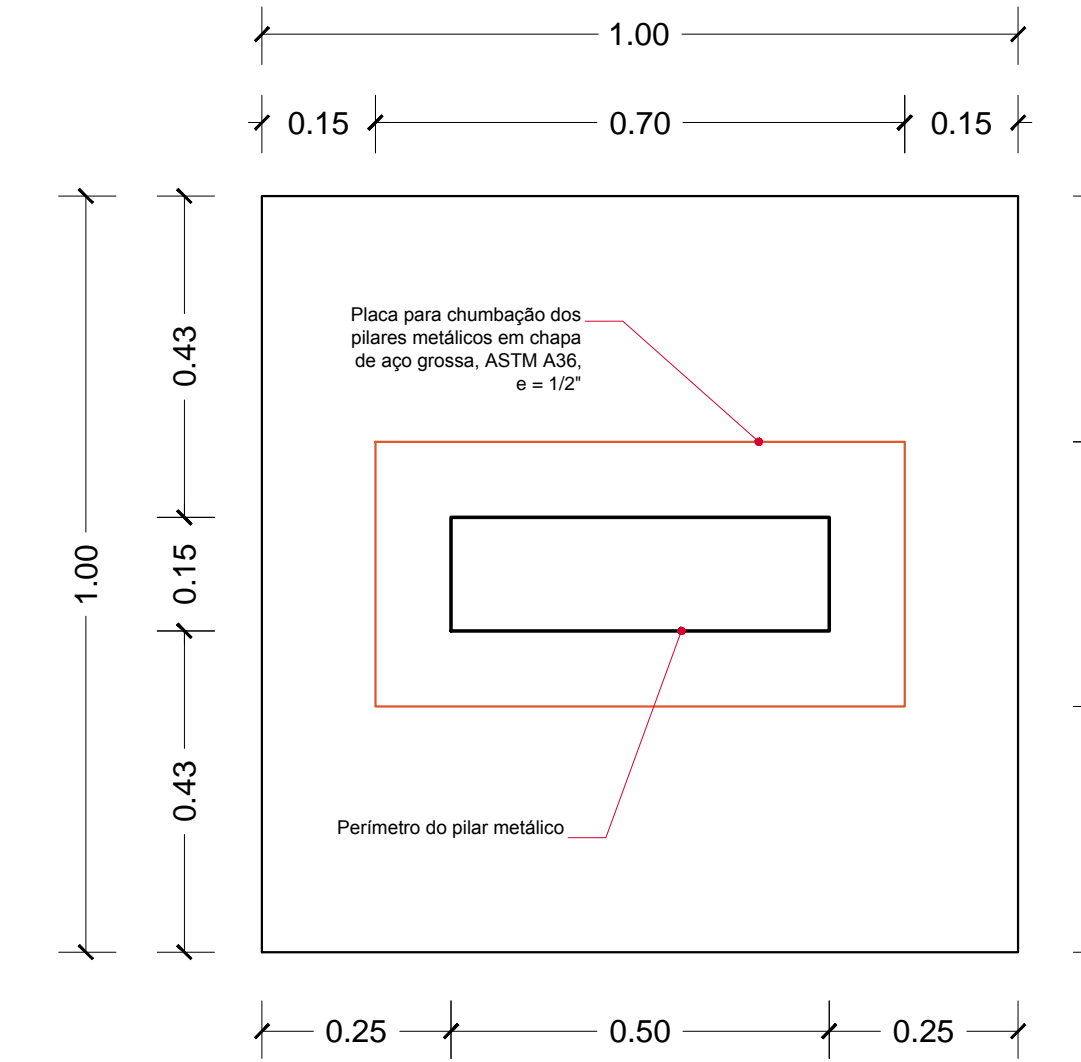
**06 DETALHAMENTO**  
Viga - VT-03  
Escala 1:50



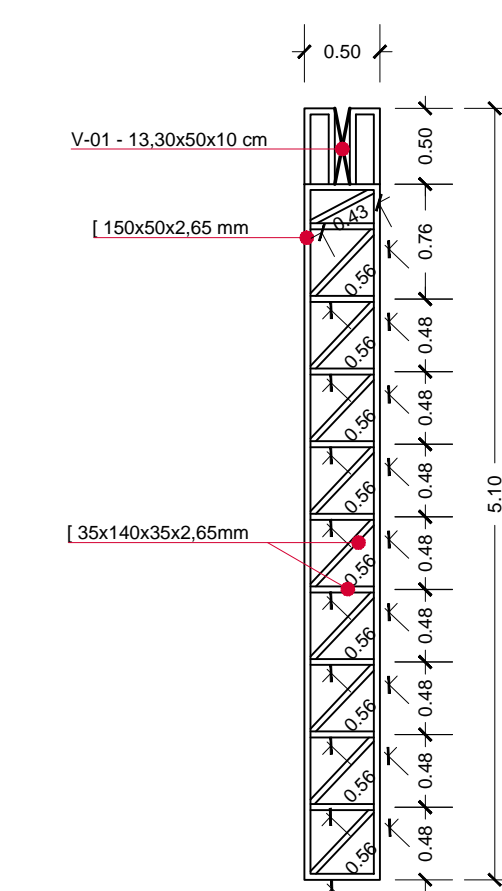
**07 DETALHAMENTO**  
Viga - VT-04  
Escala 1:50



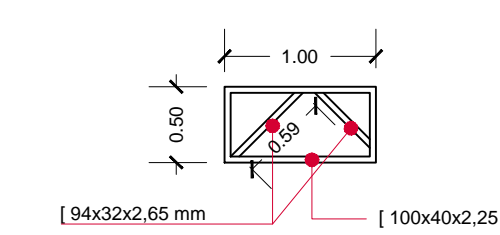
**08 DETALHAMENTO**  
Platibanda 02  
Escala 1:50



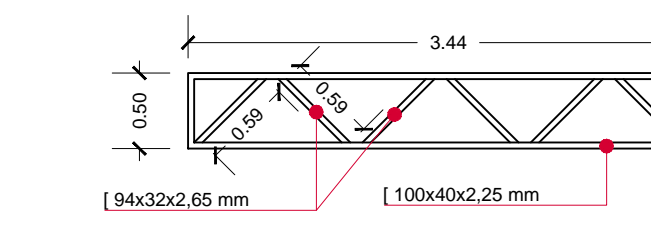
**12 PLANTA BAIXA DO BLOCO**  
Escala 1:10



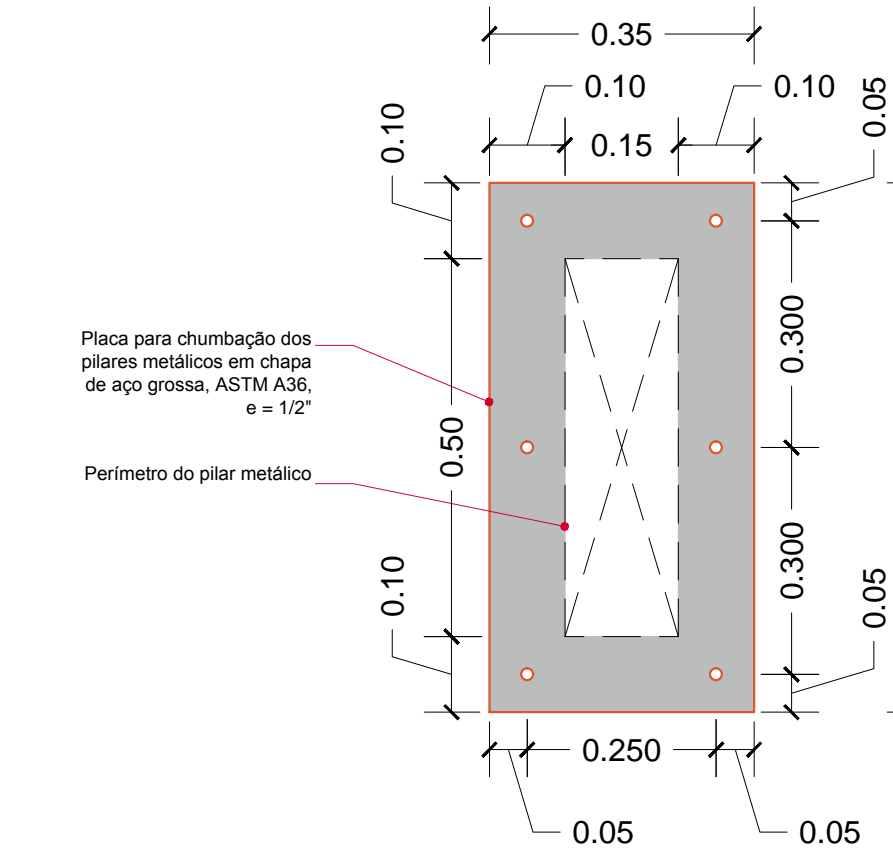
**09 DETALHAMENTO**  
Pilar - P-01  
50x15 cm  
Escala 1:50



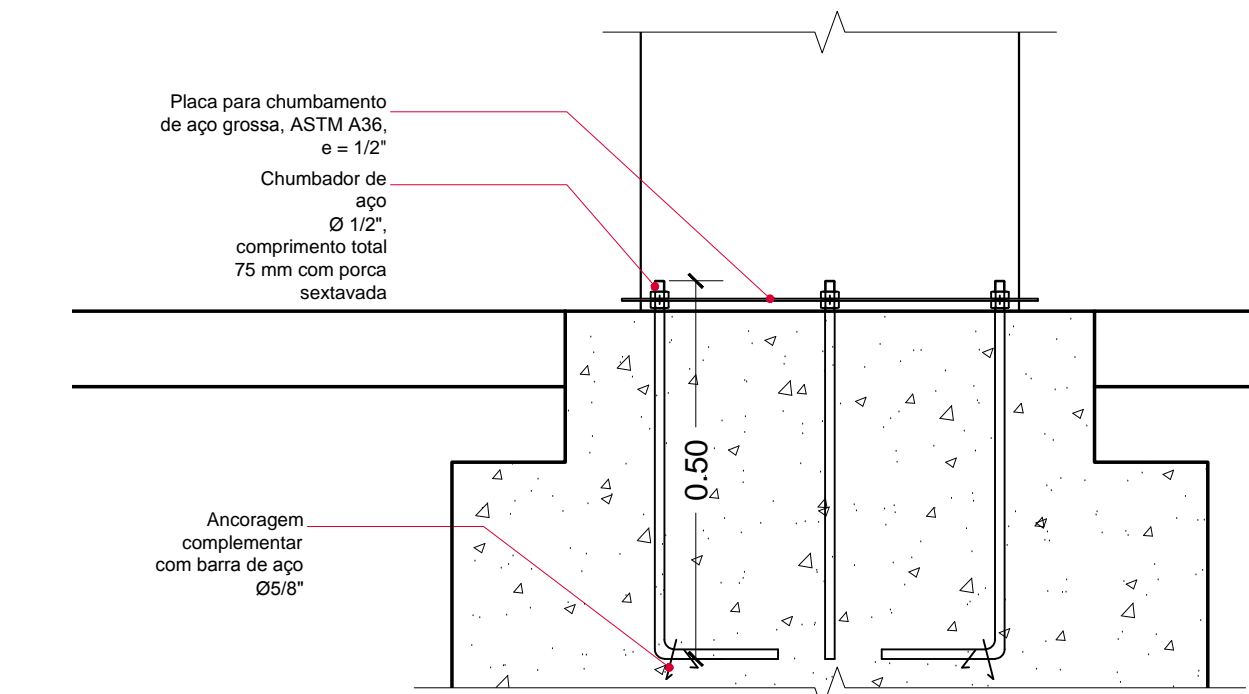
**10 DETALHAMENTO**  
Viga - V-01  
Escala 1:50



**11 DETALHAMENTO**  
Viga - V-02  
Escala 1:50



**13 DETALHE PLACA CHUMBADOR - PLANTA**  
Escala 1:10



**14 DETALHE PLACA CHUMBADOR**  
Escala 1:10



Prancha

EM 01/01

Total de pranchas

03/05

Rua Independência 110 Sala 24 • Santo Augusto - RS • (51) 3781-1965 • email: eng.eugenio.frizzo@gmail.com

Conteúdo				
ESTRUTURA METÁLICA Planta baixa e detalhamentos				
Obra	AMPLIAÇÃO E REFORMA DA SEDE DA SECRETARIA DE OBRAS			
Proprietário	Município de Augusto Pestana			
Endereço	Rua Venâncio Aires, 2712 Augusto Pestana - RS			
Resp. Téc.	Eng. Civil Eugenio Frizzo (CREA-RS 37.544-0) Arq. e Urb. Leonardo Postay Frizzo (CAU-A 107991-3) Arq. e Urb. Bibiana S. M. da Rocha (CAU-A 107070-0)			
Escala	Área	Data	Desenho	Versão
Indicadas	108,68 m²	Mar./2017	Gabriel	1-02/03

FRIZZO ENGENHARIA E ARQUITETURA URBANISMO - RUA VENANCIO AIRES, 2712 - AUGUSTO PESTANA - RS - CEP: 91110-000