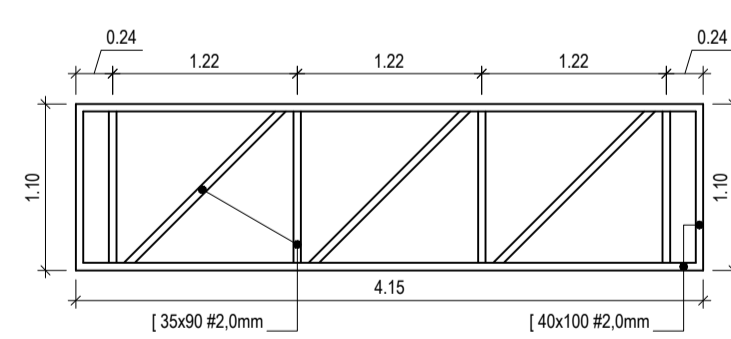
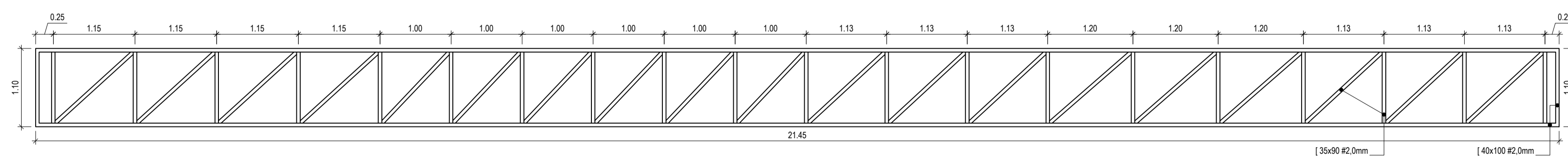


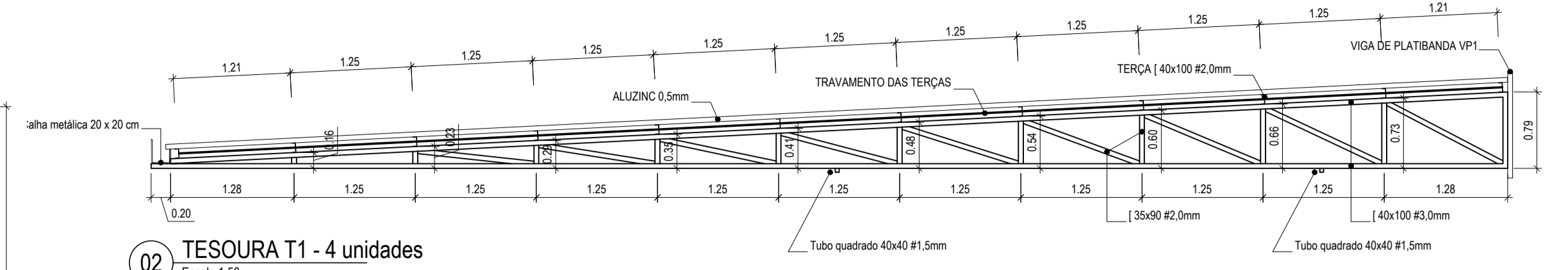
01 PLANTA DA ESTRUTURA METÁLICA
Escala 1:50



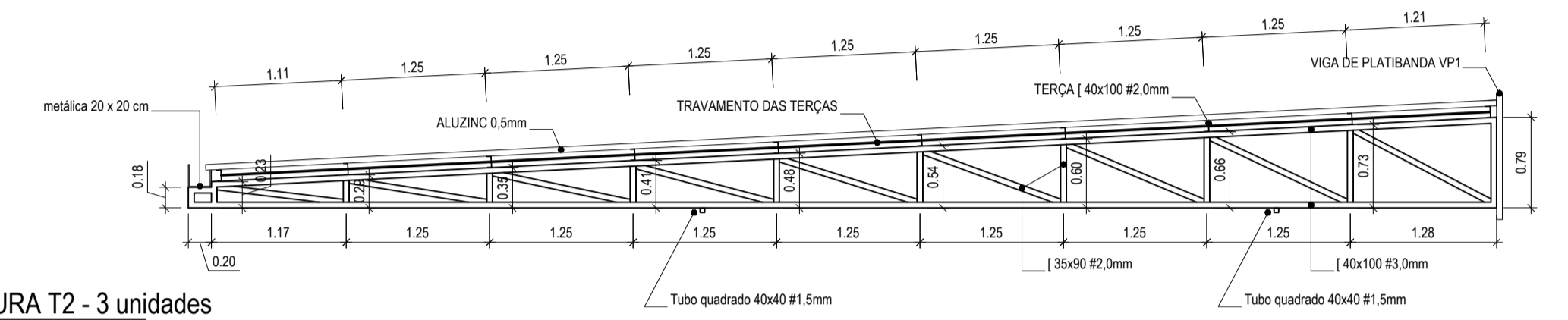
05 VIGA DE PLATIBANDA VP2 - 1 unidade
Escala 1:50



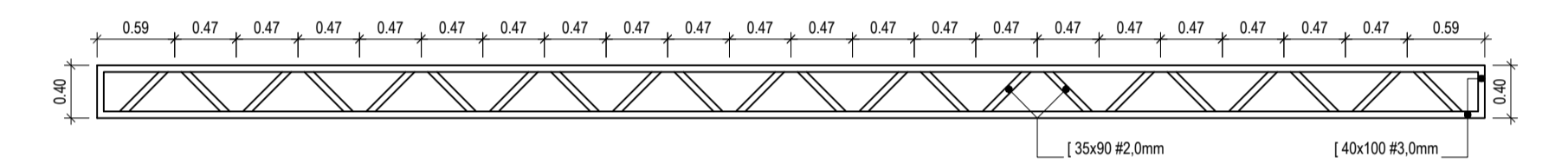
06 VIGA DE PLATIBANDA VP1 - 1 unidade
Escala 1:50



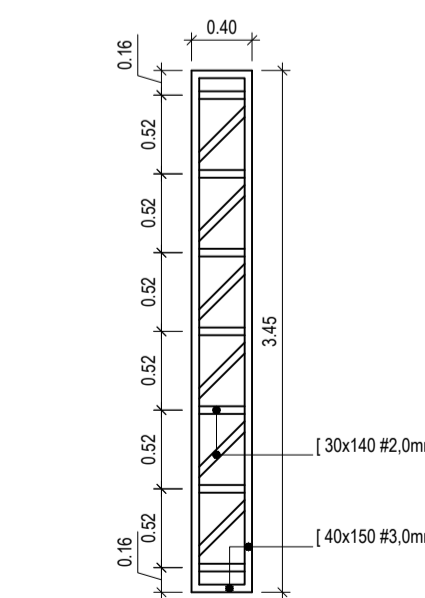
02 TESOURA T1 - 4 unidades
Escala 1:50



03 TESOURA T2 - 3 unidades
Escala 1:50



04 VIGA V1 - 1 unidade
Escala 1:50



07 PILAR P1 - 1 unidades
Escala 1:50



Prancha

AR 06/15

Total de pranchas

09/27

Rua Independência 110 Sala 24 • Santo Augusto - RS • (51) 3781-1965 • email: eng.eugenio.frizzo@gmail.com

Conteúdo	
PRÉDIO 1 - ALMOXARIFADO - AMPLIAÇÃO Projeto Estrutural Metálico - Telhado	
Obra	AMPLIAÇÃO E REFORMA DA SEDE DA SECRETARIA DE OBRAS
Proprietário	Município de Augusto Pestana
Endereço	Rua Venâncio Aires, 2712 Augusto Pestana - RS
Resp. Téc.	Eng. Civil Eugenio Frizzo CREA-RS 37.544-D Arq. e Urb. Leonardo Postay Frizzo CAU/A-107981-3 Arq. e Urb. Bibiana S. M. da Rocha CAU/A-103078-D
Escala	Área
Indicadas	1.120,64 m ²
Data	Desenho
Agosto/2016	Leonardo
Versão	
	1-10/08