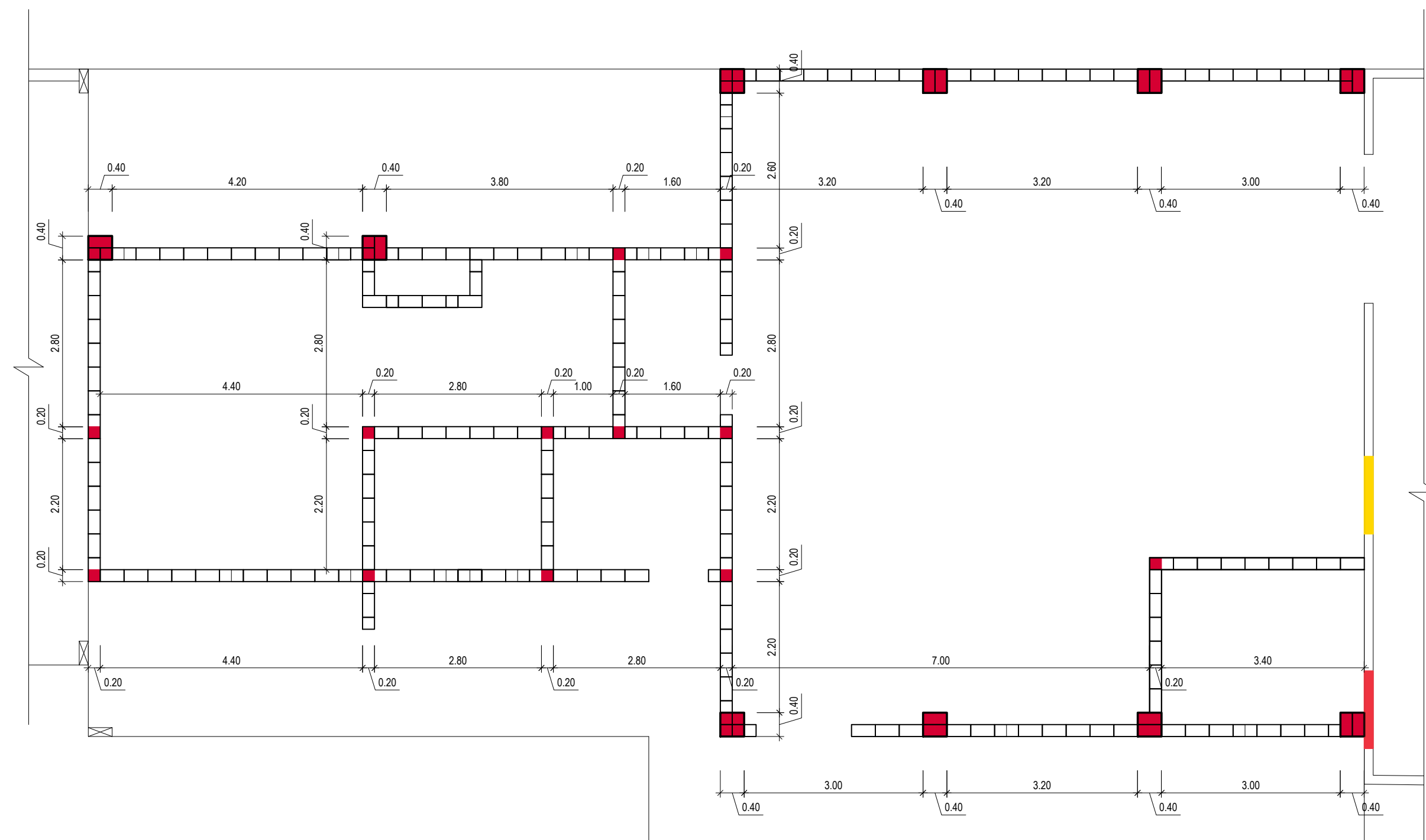


01 PLANTA BAIXA 1ª FIADA  
ESCALA 1:75

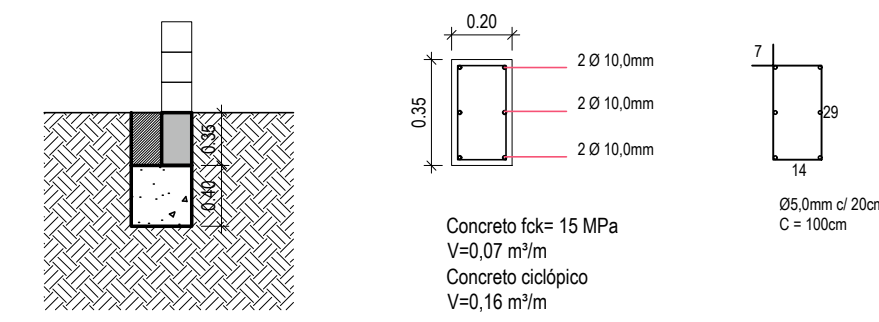


02 PLANTA BAIXA 2ª FIADA  
ESCALA 1:75

LEGENDA

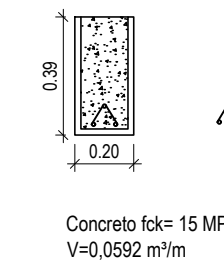
- Parede à demoir
- Parede à construir
- Parede à conservar
- Pilarete embutido na alvenaria de blocos de concreto

Sapata corrida 2 - Prédios



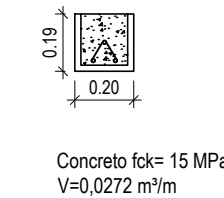
03 DETALHE SAPATA CORRIDA  
ESCALA 1:50 e 1:25

Viga bloco u sobre paredes

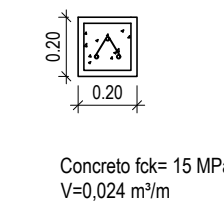


04 DETALHE VIGA U SOBRE PAREDES  
ESCALA 1:25

Viga bloco u vergas e contravergas



05 DETALHE VIGA U P/ VERGAS E CONTRAVERGAS  
ESCALA 1:25



06 DETALHE PILARETE  
ESCALA 1:25



Prancha
AR 07/15
Total de pranchas
10/27

Rua Independência 110 Sala 24 • Santo Augusto - RS • (55) 3781-1965 • email: eng.eugenio.frizzo@gmail.com

Conteúdo	
PRÉDIO 1 - ALMOXARIFADO - AMPLIAÇÃO Projeto Estrutural de Concreto	
Obra	AMPLIAÇÃO E REFORMA DA SEDE DA SECRETARIA DE OBRAS
Proprietário	Município de Augusto Pestana
Endereço	Rua Venâncio Aires, 2712 Augusto Pestana - RS
Resp. Téc.	Eng. Civil Eugenio Frizzo <small>CREA-RS 57.544-D</small> Arq. e Urb. Leonardo Postay Frizzo <small>CAU-A 107901-D</small> Arq. e Urb. Bibiana S. M. da Rocha <small>CAU-A 101076-D</small>
Escala	Área
Indicadas	1.120,64 m <sup>2</sup>
Data	Desenho
Agosto/2016	Sandro
Versão	1-10/08