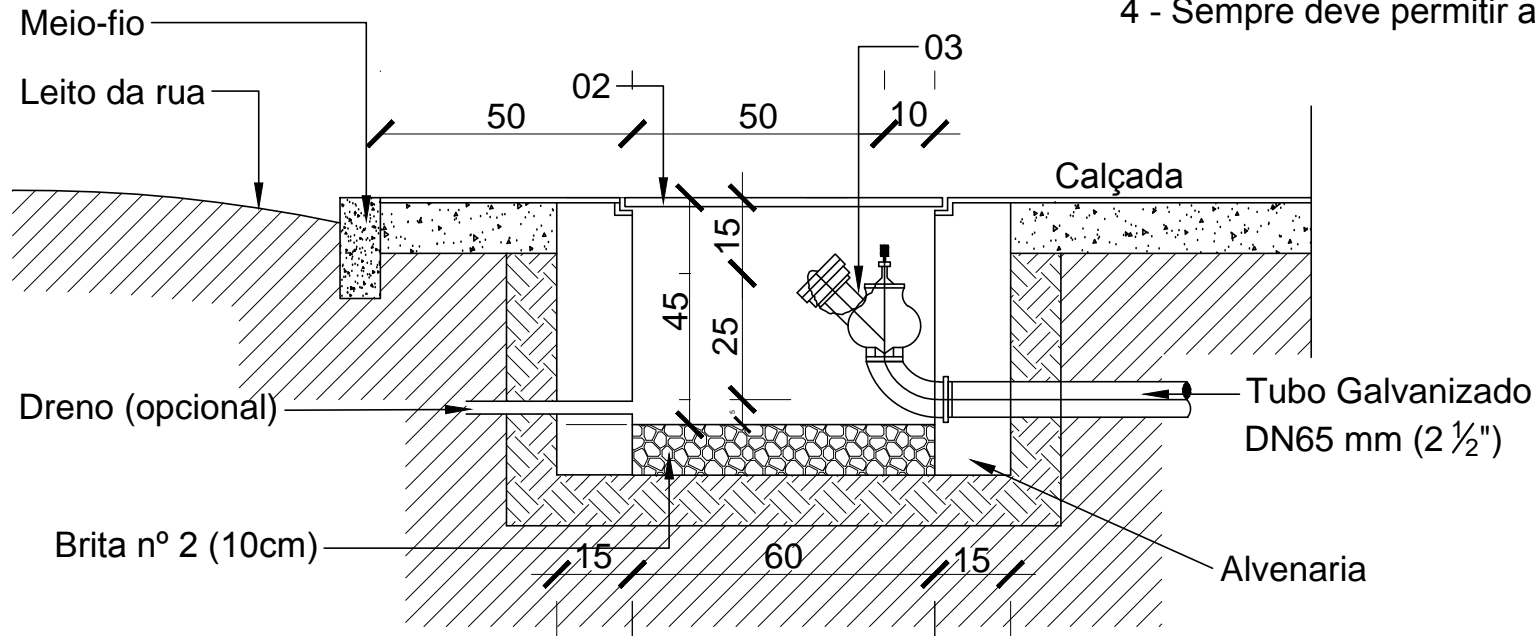


NOTAS:

- 1 - Caixa de alvenaria rebocada por dentro e piso permeável
- 2 - Tampa ferro fundido identificada com a palavra "INCÊNDIO"- Dimensões 40x60x65 cm
- 3 - Registro tipo gaveta ou esfera- fluxo nos dois sentidos - conexão STORS
- 4 - Sempre deve permitir aproximação livre de viaturas



01 REGISTRO DE RECALQUE
ESCALA 1:15



Rua Independência 110, Sala 24
Santo Augusto - RS
Telefone: (55) 3781-1965

AMPLIAÇÃO E REFORMA DA SEDE DA SECRETARIA DE OBRAS
Município de Augusto Pestana
Rua Venâncio Aires, Augusto Pestana - RS

Conteúdo PPCI Registro de Recalque		Prancha PPCI 01A/05	Total de pranchas 23A/27	
Escala 1:15	Área 1.521,11 m²	Data Ago./2016	Desenho Gabriel	Versão 1-10/08