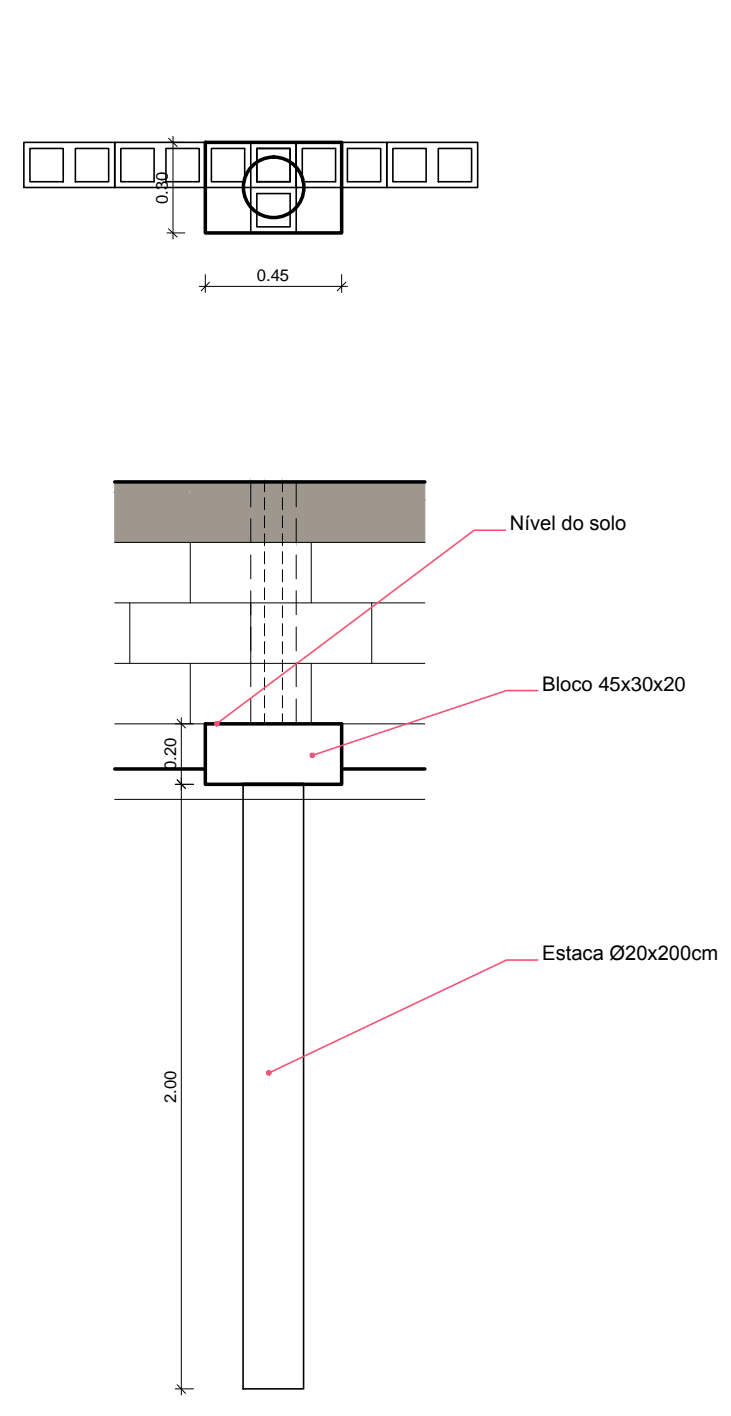
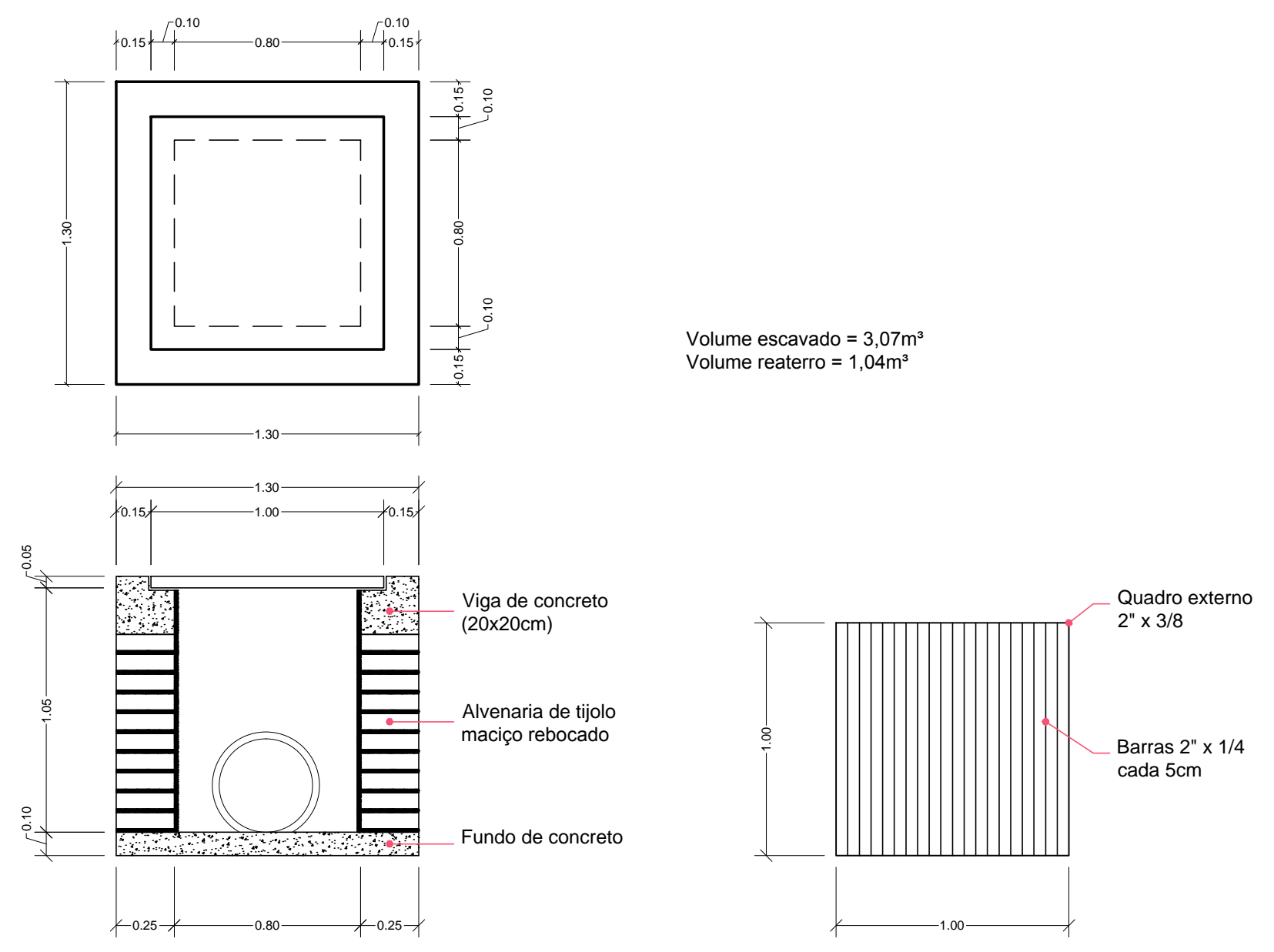


01 RAMPA ACESSÍVEL - PLANTA BAIXA
ESCALA 1:50

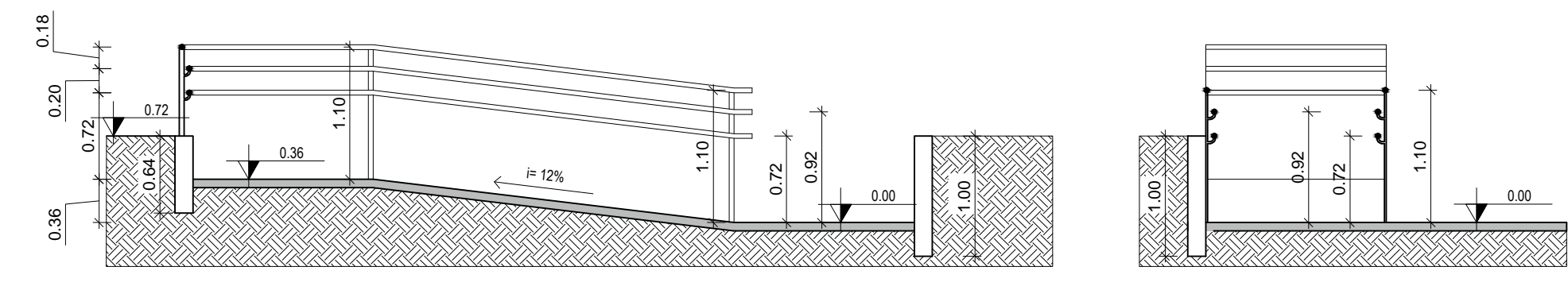


03 DETALHE DO BLOCO COM ESTACA DO MURO
ESCALA 1:25



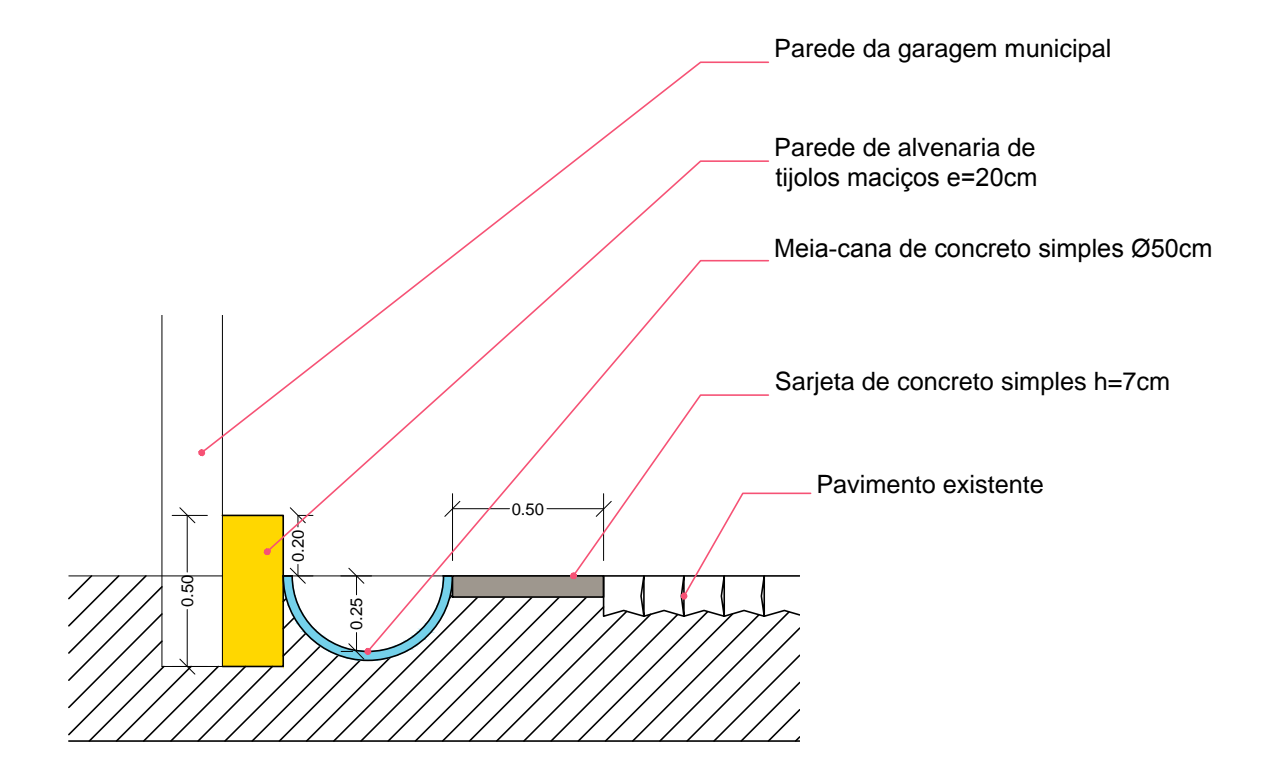
03 DETALHE DA CAIXA COLETORA 1
ESCALA 1:25

Volume escavado = 3,07m³
Volume reaterro = 1,04m³

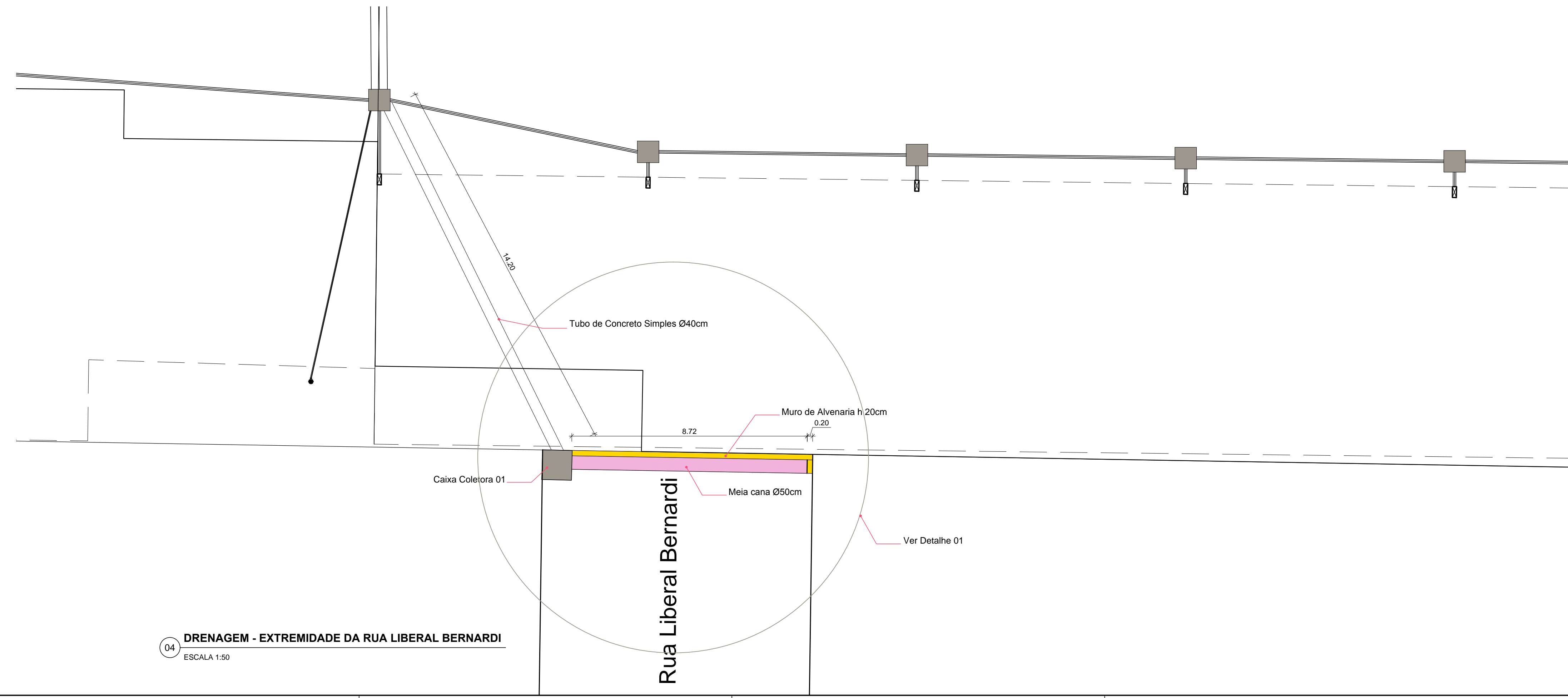


02 RAMPA ACESSÍVEL - CORTE A.A'
ESCALA 1:50

03 RAMPA ACESSÍVEL - CORTE B.B'
ESCALA 1:50



03 DETALHE 01
ESCALA 1:20



04 DRENAGEM - EXTREMIDADE DA RUA LIBERAL BERNARDI
ESCALA 1:50



Prancha	ANEXO 03
Total de pranchas	ANEXO 03

Rua Independência 110 Sala 24 • Santo Augusto - RS • (55) 3781-1965 • email: eng.eugenio.frizzo@gmail.com

Conteúdo				
OBRAS COMPLEMENTARES Planta de Cercamento e Detalhes				
Obra	AMPLIAÇÃO E REFORMA DA SEDE DA SECRETARIA DE OBRAS			
Proprietário	Município de Augusto Pestana			
Endereço	Rua Venâncio Aires, 2712 Augusto Pestana - RS			
Resp. Téc.	Eng. Civil Eugenio Frizzo <small>CREA-RS 37.544-D</small> Arq. e Urb. Leonardo Postay Frizzo <small>CAU-A 101261-D</small> Arq. e Urb. Bibiana S. M. da Rocha <small>CAU-A 101078-D</small>			
Escala	Área	Data	Desenho	Versão
Indicadas		Fev./2018	Sandro	1-10/08

TODAS AS DIMENSÕES SÃO EM METROS, A UNIDADE DE MEDIDA É O METRO. O PROJETO É DE RESPONSABILIDADE DO PROFISSIONAL ASSINADO. NÃO SE RESPONSABILIZA POR ERROS DE CÁLCULO OU DE EXECUÇÃO.