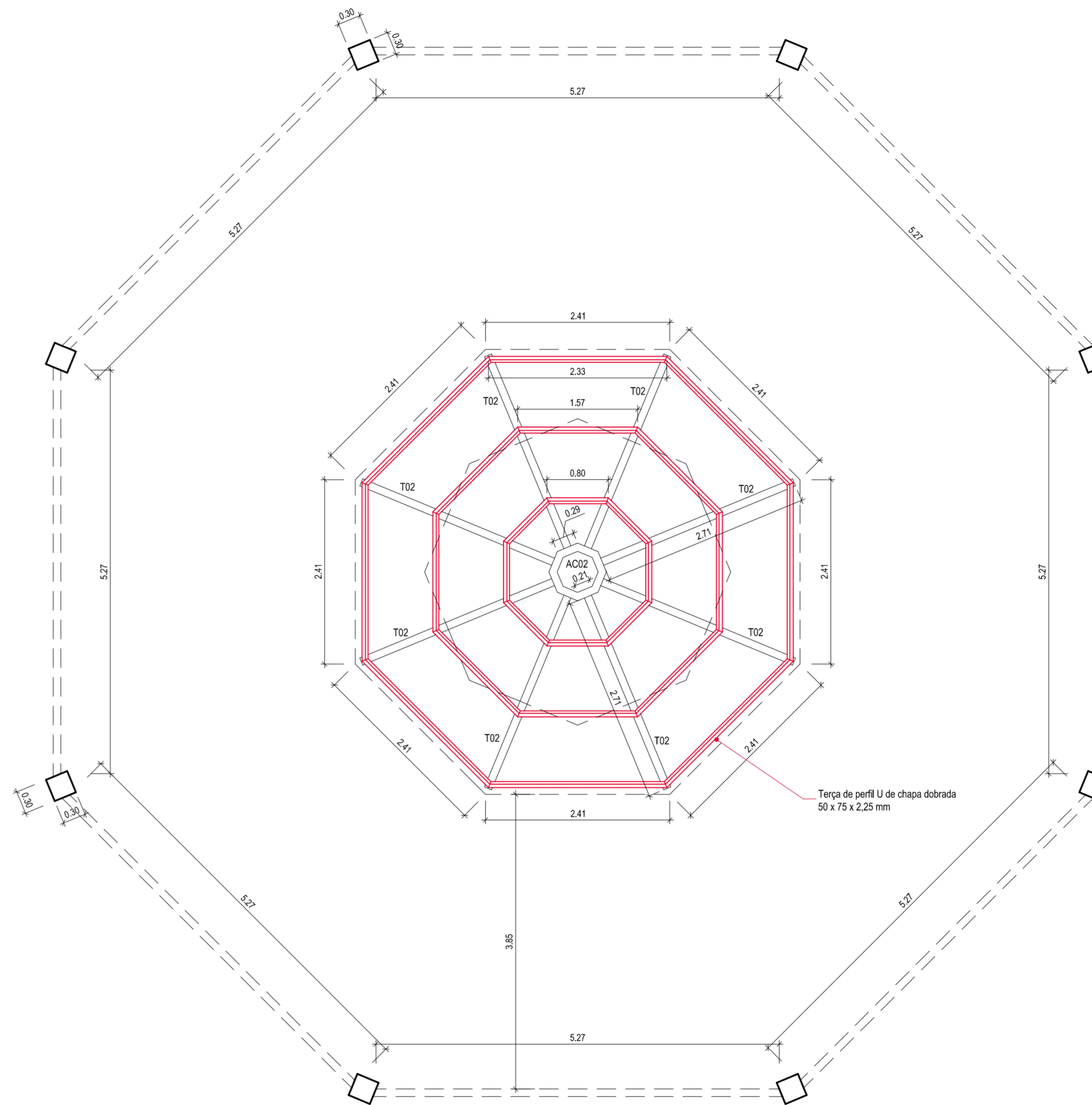
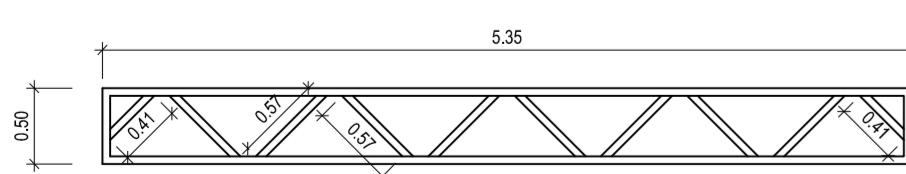


02 PLANTA BAIXA - ESTRUTURA METÁLICA  
Escala 1:50

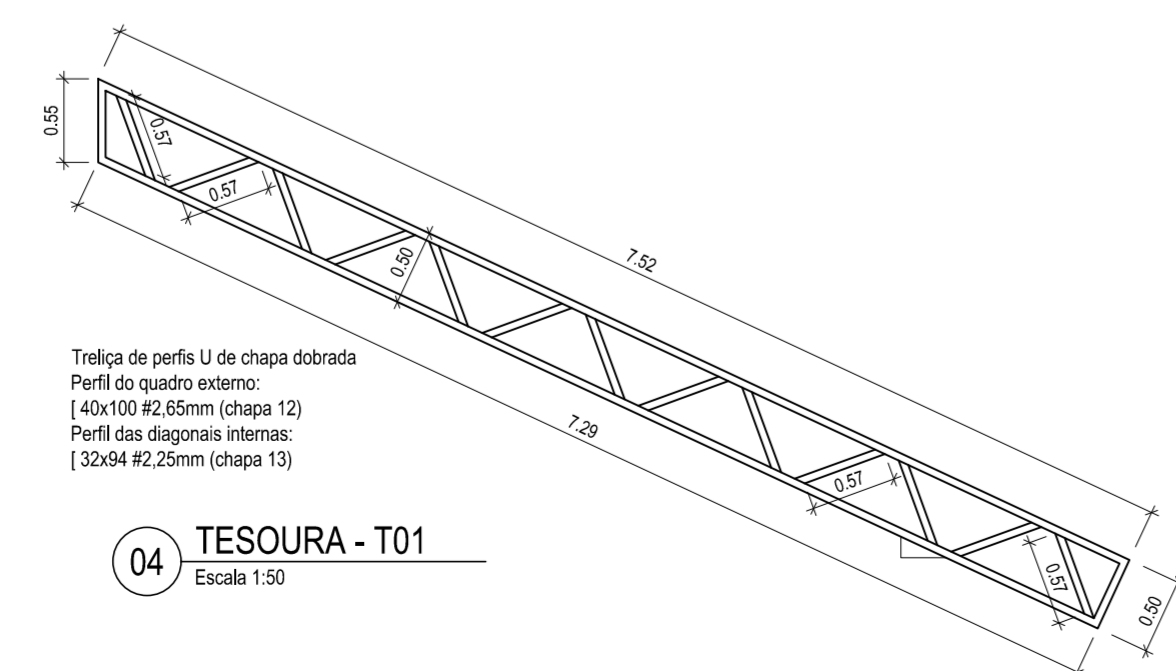
02 PLANTA BAIXA - ESTRUTURA METÁLICA - CÚPULA  
Escala 1:50



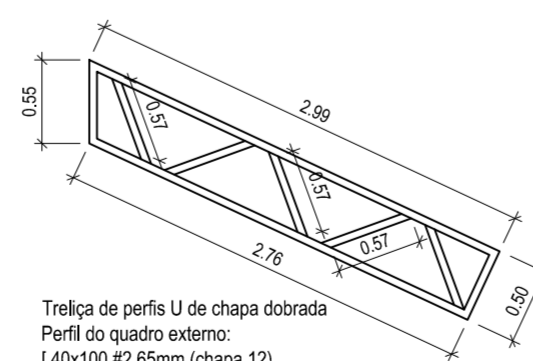
02 PLANTA BAIXA - ESTRUTURA METÁLICA - CÚPULA  
Escala 1:50



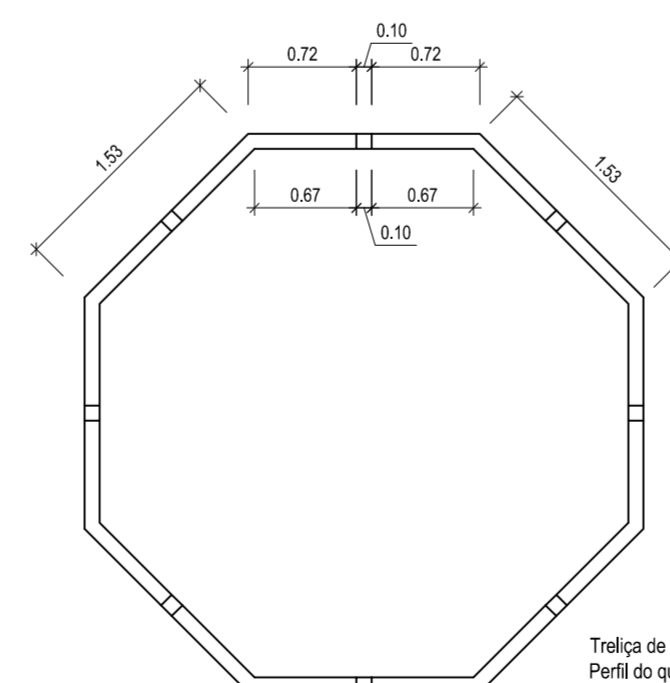
03 VIGA - V01  
Escala 1:50



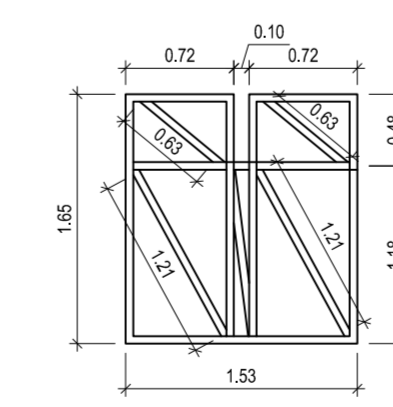
04 TESOURA - T01  
Escala 1:50



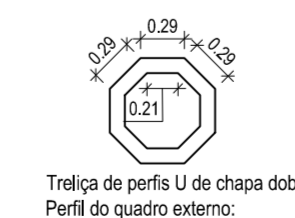
05 TESOURA - T02  
Escala 1:50



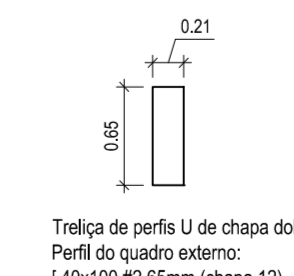
06 PLANTA BAIXA - AC01  
Escala 1:50



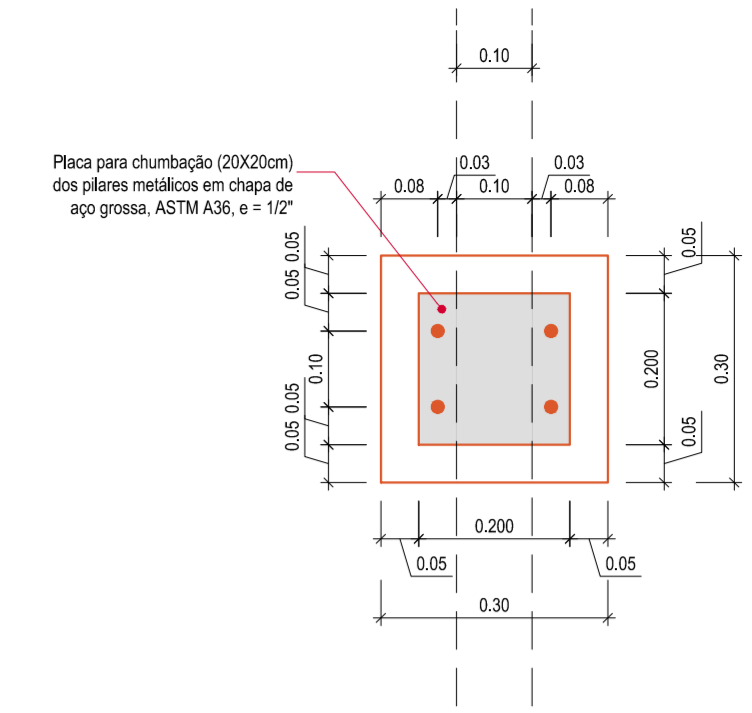
07 VISTA - AC01  
Escala 1:50



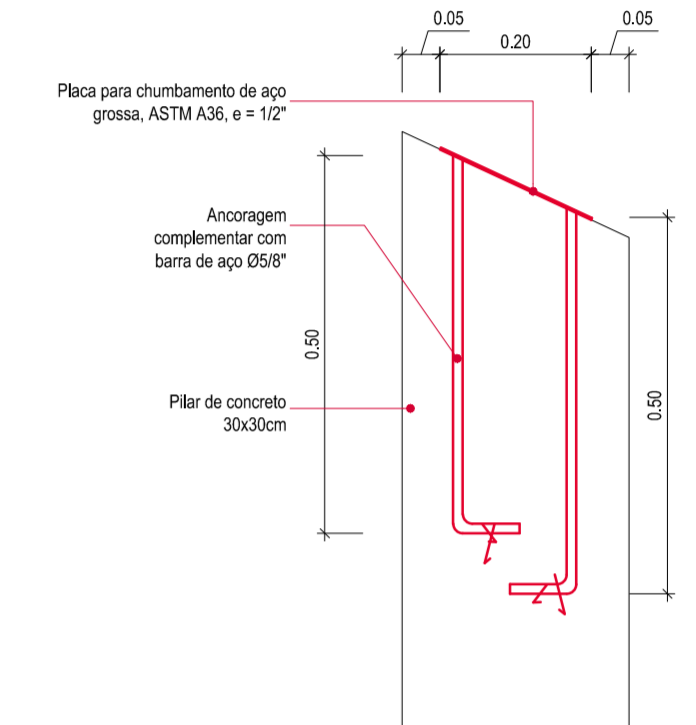
08 VISTA - AC02  
Escala 1:50



09 VISTA - AC02  
Escala 1:50



10 DETALHE PLACA CHUMBADOR - PLANTA  
Escala 1:10



11 DETALHE CHUMBADOR - CORTE  
Escala 1:10



Rua Independência 110 Sala 24 • Santo Augusto - RS • (51) 3781-1965 • email: eng.eugenio.frizzo@gmail.com

Prancha

AR 04/04

Total de pranchas

04/04

Conteúdo				
<b>PROJETO ESTRUTURAL METÁLICO</b> Plantas e Detalhes				
Obra	REVIT. DA PRAÇA FARROUPILHA - COBERTURA PRAÇA BRINQUEDOS			
Proprietário	Município de Augusto Pestana			
Endereço	Rua da República, s/n Augusto Pestana - RS			
Resp. Téc.	Eng. Civil Eugenio Frizzo <small>CREA-RS 37.544-D</small> Arq. e Urb. Leonardo Postay Frizzo <small>CRU-A 10709-3</small> Arq. e Urb. Bibiana S. M. da Rocha <small>CRU-A 101070-D</small>			
Escala	Área	Data	Desenho	Versão
Indicadas	150,98 m <sup>2</sup>	Junho/2017	Gabriel	2-27/06