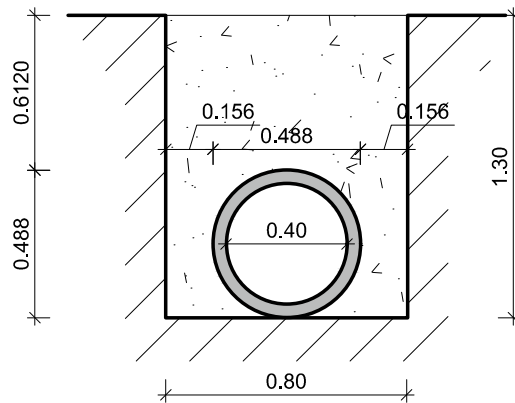


Escavação de Vala Tubo Ø 40cm (Por metro) - (80x130)



Volume escavado = 1,04m³
 Volume reaterro = 0,85m³

Corte



Rua Independência 110, Sala 24
 Santo Augusto - RS
 Telefone: (55) 3781-1965

IMPLANTAÇÃO DE PAVIMENTAÇÃO E PASSEIOS PÚBLICOS EM VIAS URBANAS
 Município de Augusto Pestana
 Rua Felipe Bauer e outras - Augusto Pestana - RS

Conteúdo
 Caixa de Captação tipo CC1
 (60x60x120cm)

Prancha

DPS 03/04

Total de pranchas

06/07

Escala
 Indicadas

Área
 1,547,27 m²

Data
 Dez./2016

Desenho
 Sandro

Versão
 2-20/02