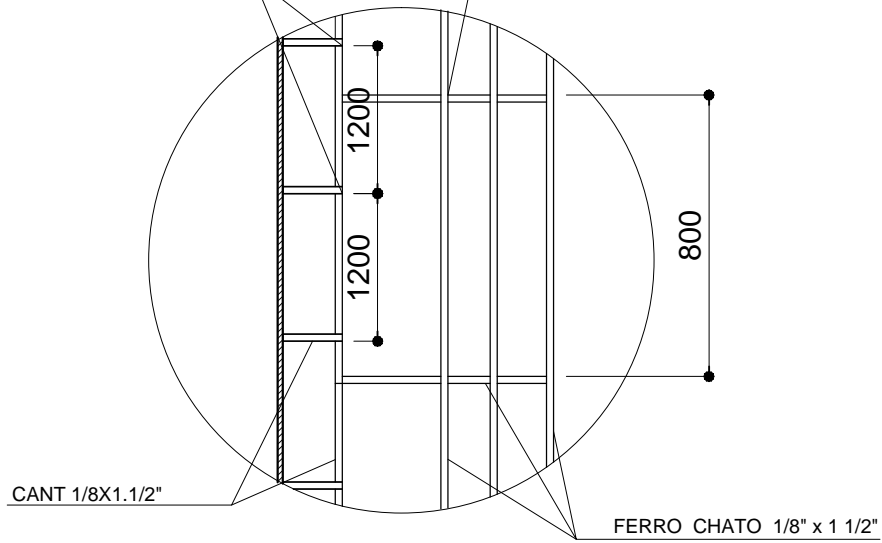
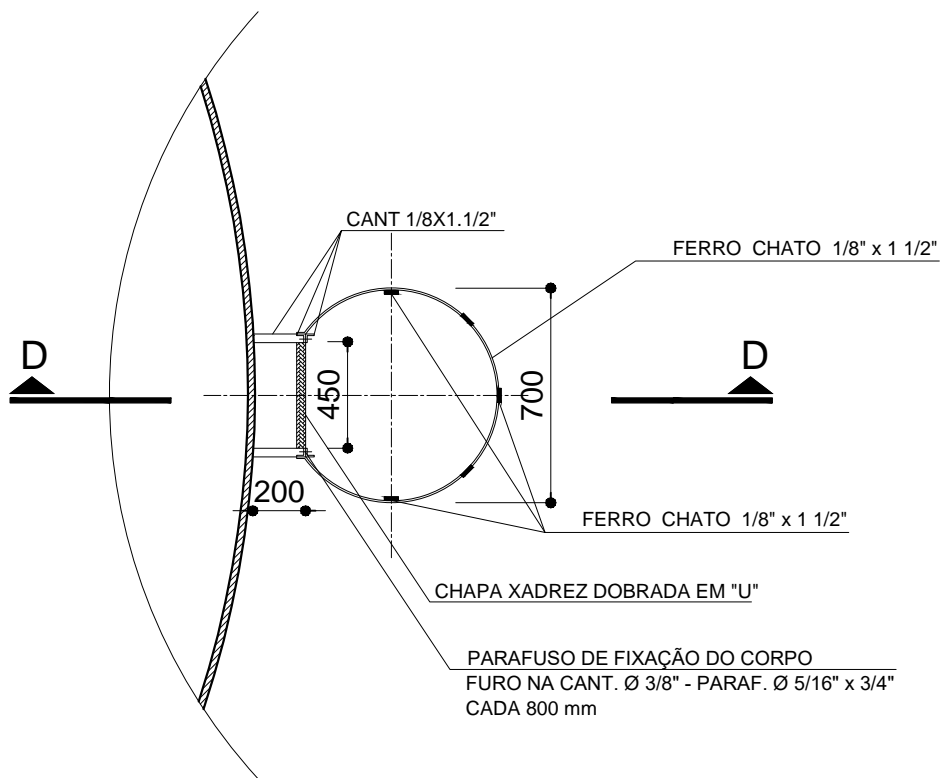


CHAPA XADREZ DOBRADA EM "U"

FERRO CHATO. 1/8" x 1 1/2"



CORTE D-D



PLANTA

DET. ESCADA EXTERNA e GUARDA CORPO

PROPRIETÁRIO:

MUNICÍPIO DE AUGUSTO PESTANA
RESERVATÓRIO METÁLICO 50m³

VILMAR ZIMMERMANN - PREFEITO MUNICIPAL
PREFEITO MUNICIPAL

ANGELA G. C. ZUCOLOTTO CREA/RS 123313D
RESPONSÁVEL TÉCNICA - ENGENHEIRA CIVIL

ESCALAS:

INDETERMINADA

DATA:

AGOSTO/2020

PRANCHA:

05-08