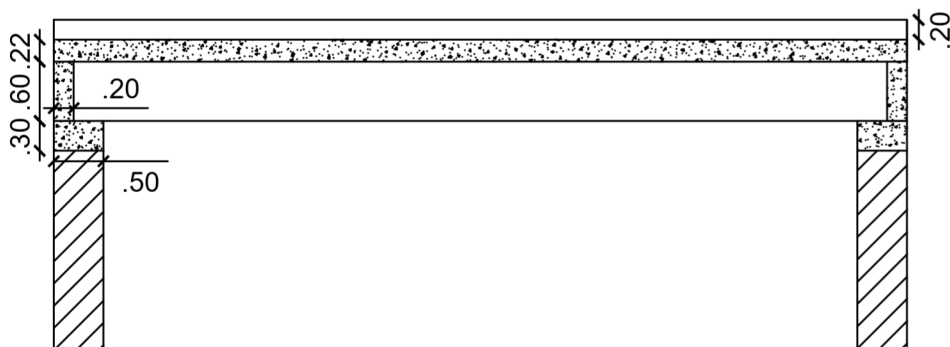
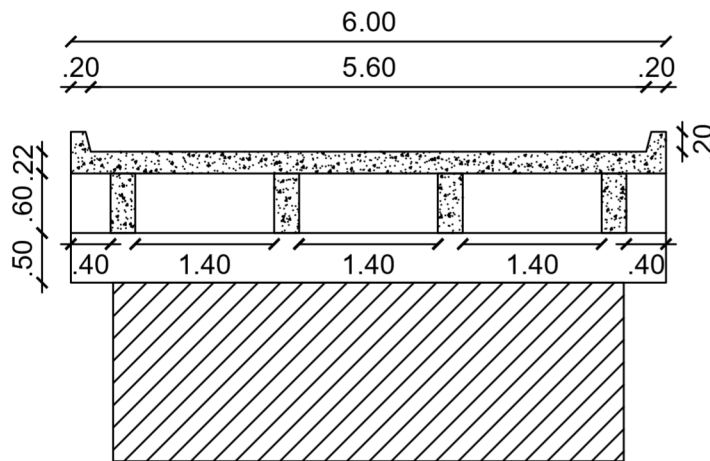
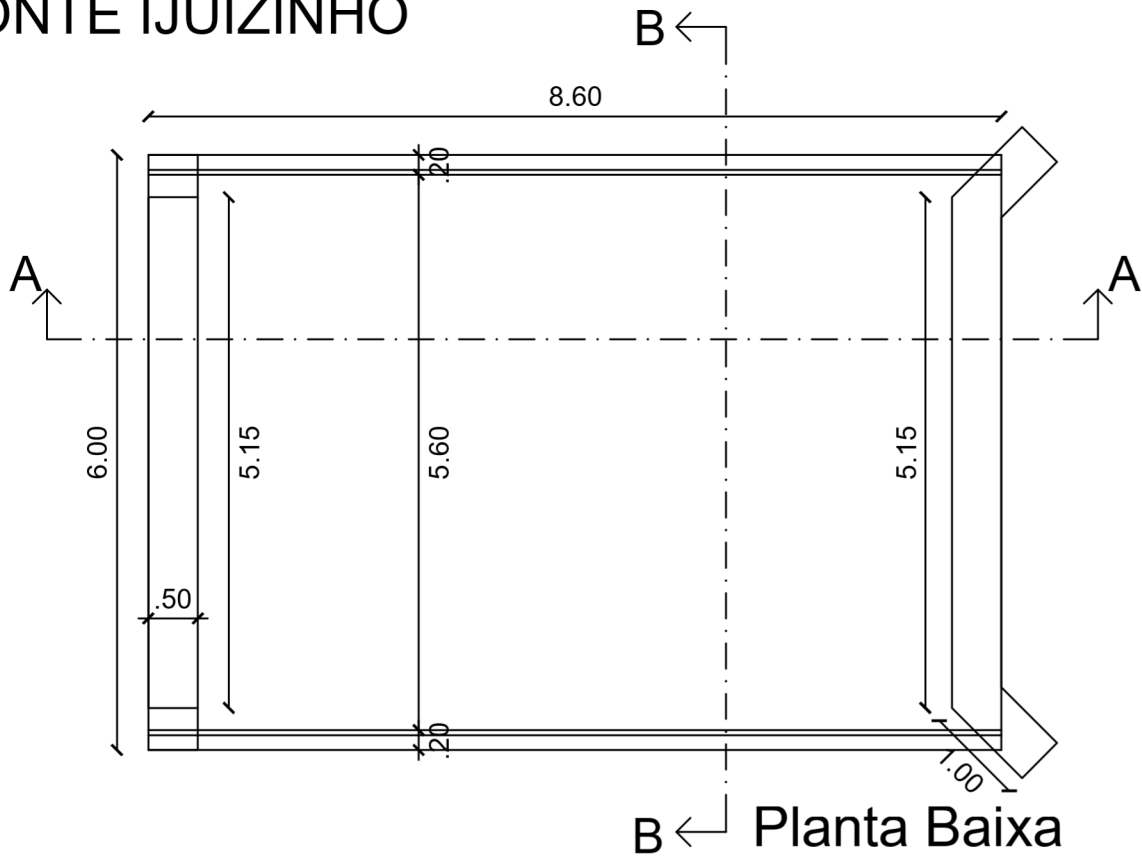


# PONTE IJUIZINHO



DARCI SALLET  
PREFEITO MUNICIPAL

Prancha

01-01

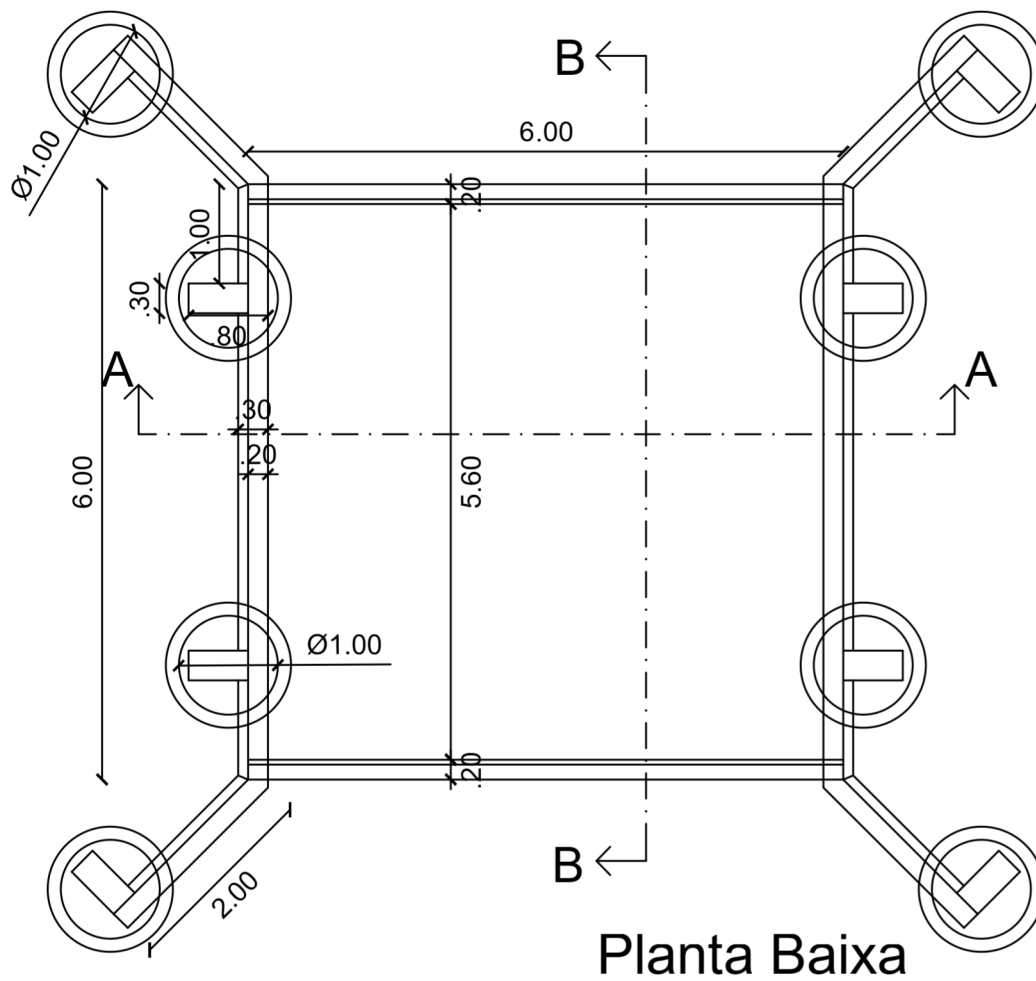
Escala:  
1:100

Data:  
JUNHO 22

Resp. Técnica:

ANGELA G. C. ZUCOLOTTO  
E.Civil - CREA/RS 123313D

# RINCÃO DOS KLEIN



DARCI SALLET  
PREFEITO MUNICIPAL

Prancha

01-02

Escala:

1:100

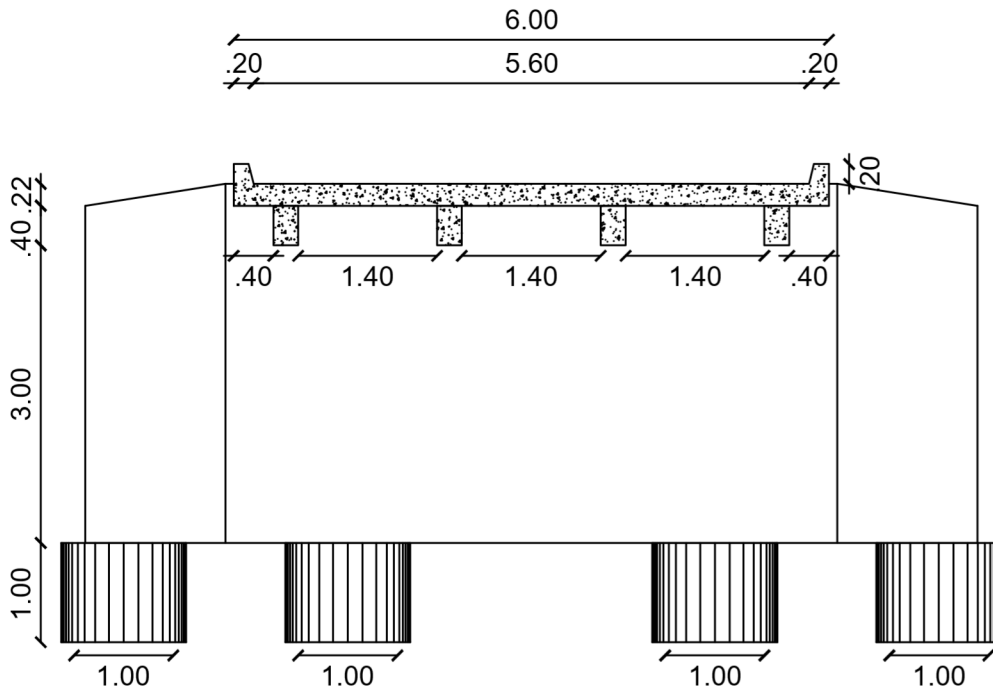
Data:

JUNHO 22

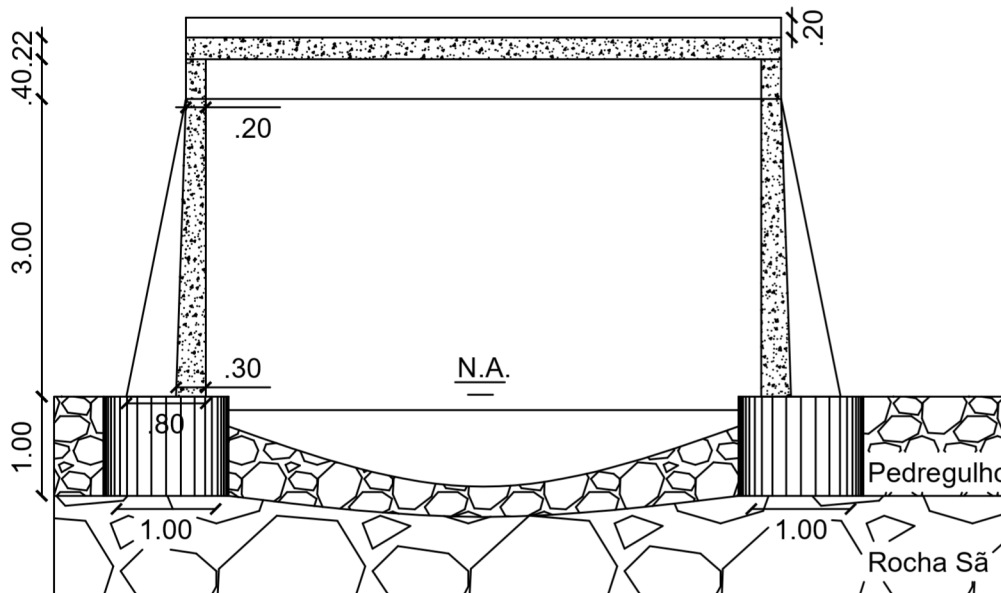
Resp. Técnica:

ANGELA G. C. ZUCOLOTTO  
E.Civil - CREA/RS 123313D

# RINCÃO DOS KLEIN



**Corte BB**



**Corte AA**

DARCI SALLET  
PREFEITO MUNICIPAL

Prancha

02-02

Escala:  
1:100

Data:  
JUNHO 22

Resp. Técnica:

ANGELA G. C. ZUCOLOTTO  
E.Civil - CREA/RS 123313D