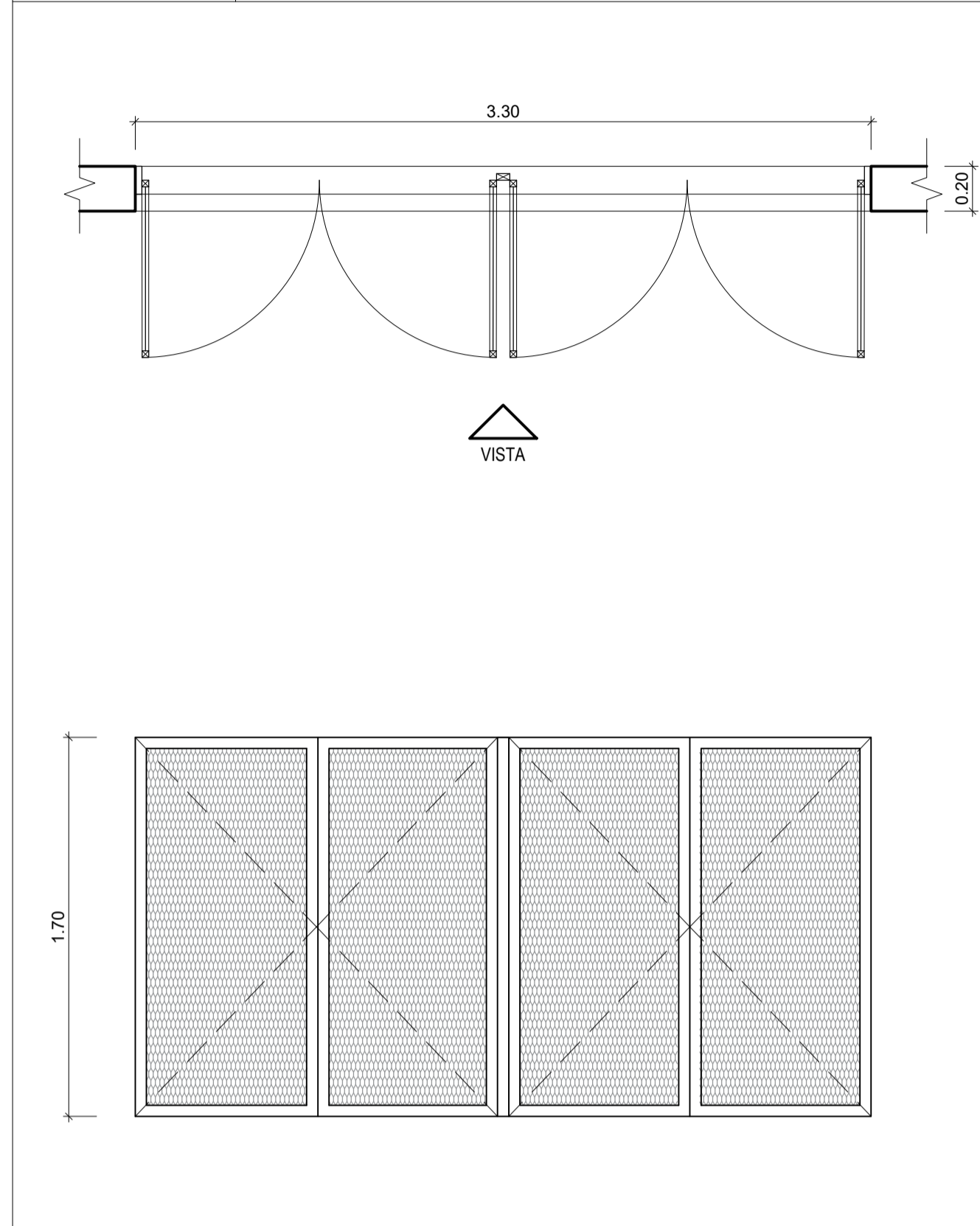
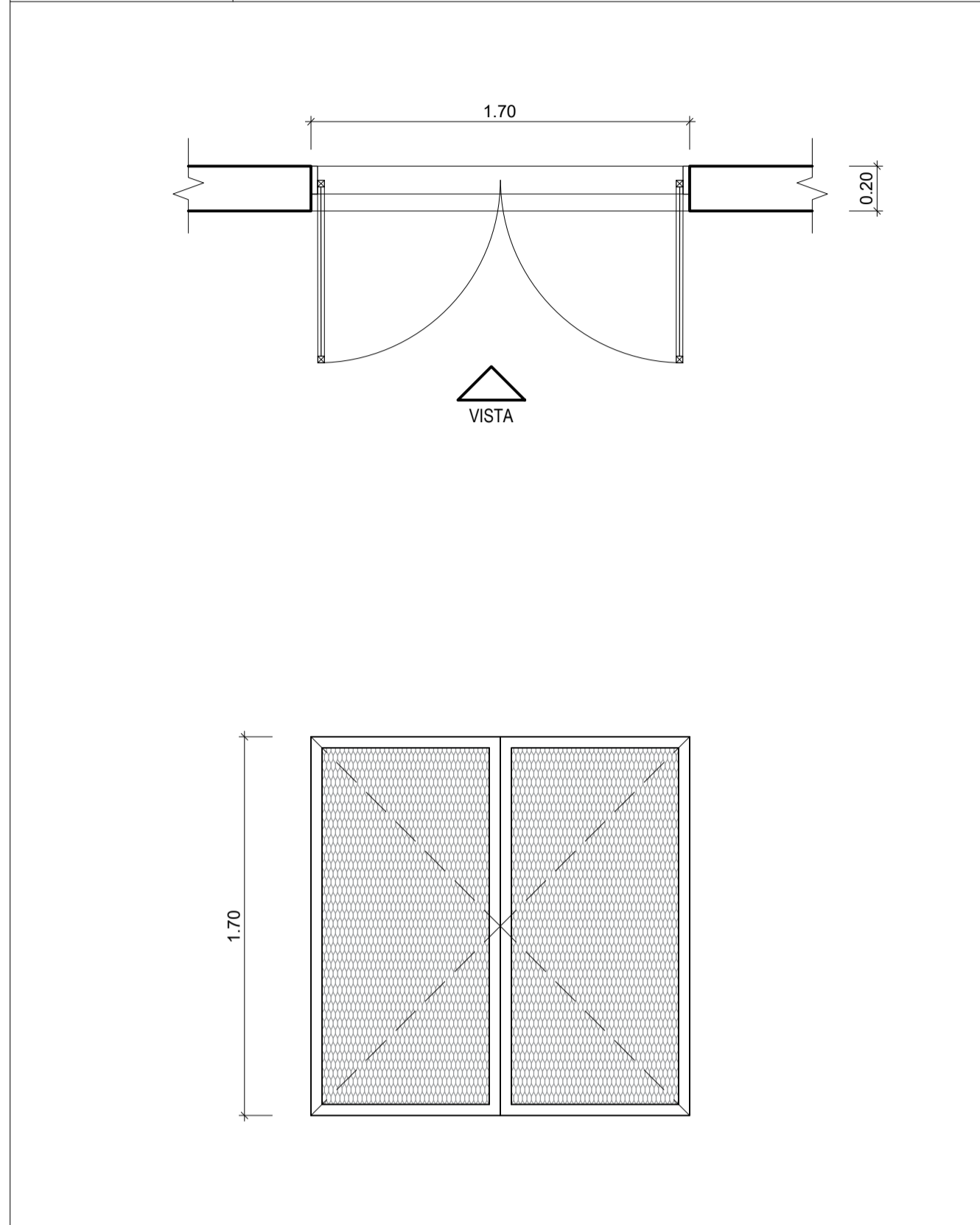


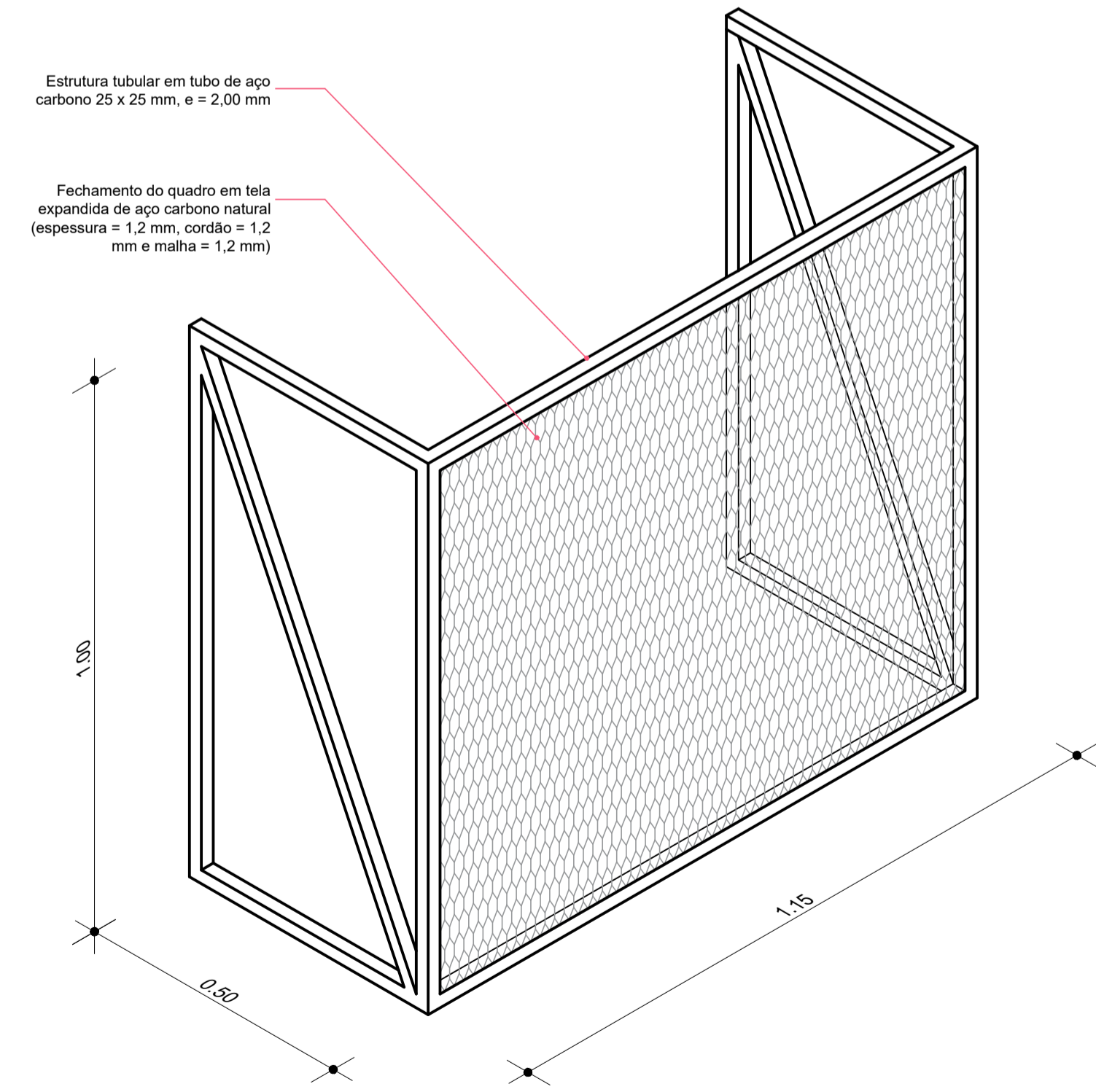
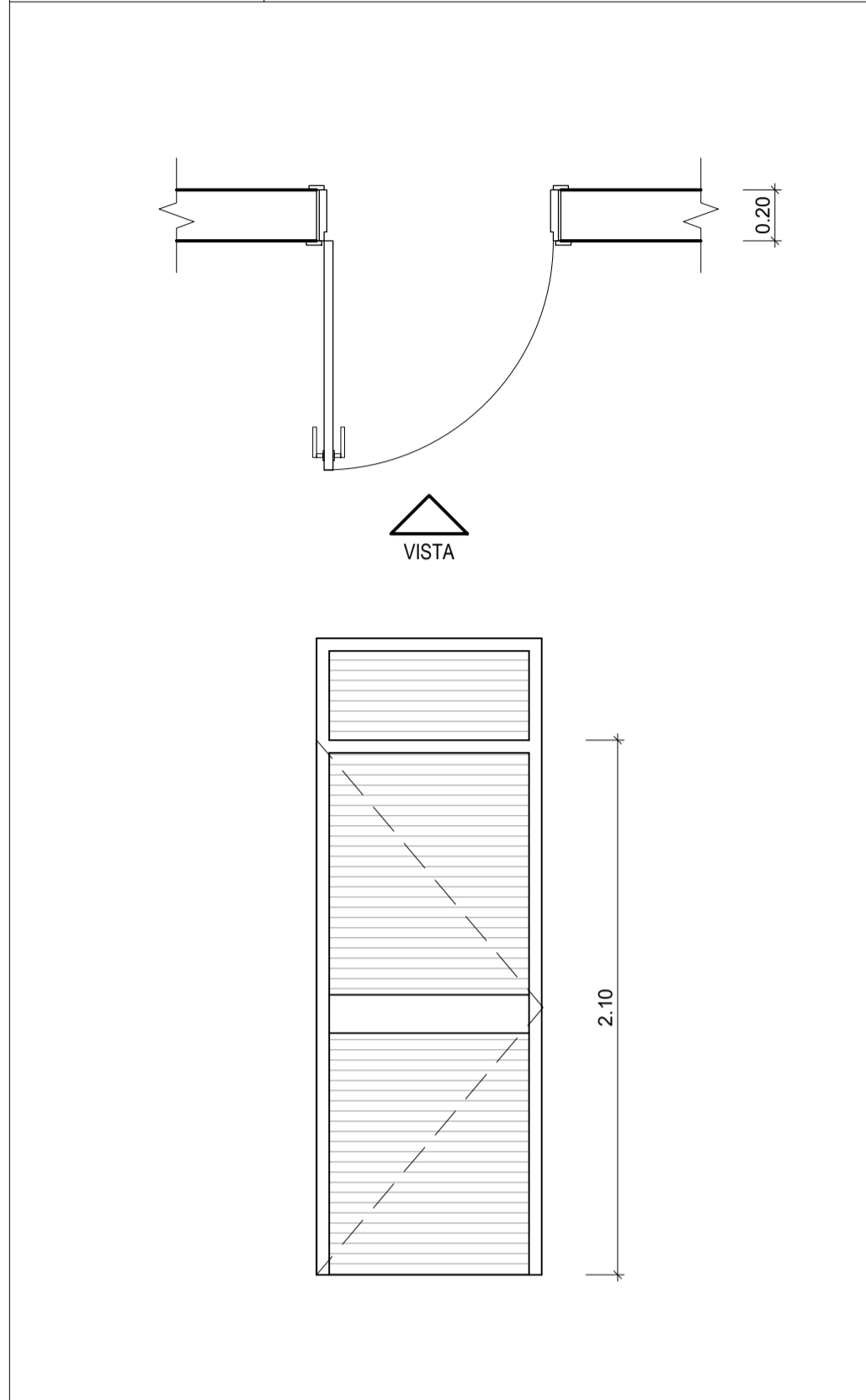
P13 e P14
 PORTÃO DE AÇO TUBULAR COM FECHAMENTO EM TELA EXPANDIDA
 TIPO: QUATRO FOLHAS AGRUPADAS DUAS A DUAS
 LOCAL: FACHADA SUL - LIXOS ORGÂNICO E SECO
 DIMENSÕES: 230x170 (largura x altura)
 UNIDADES: 2



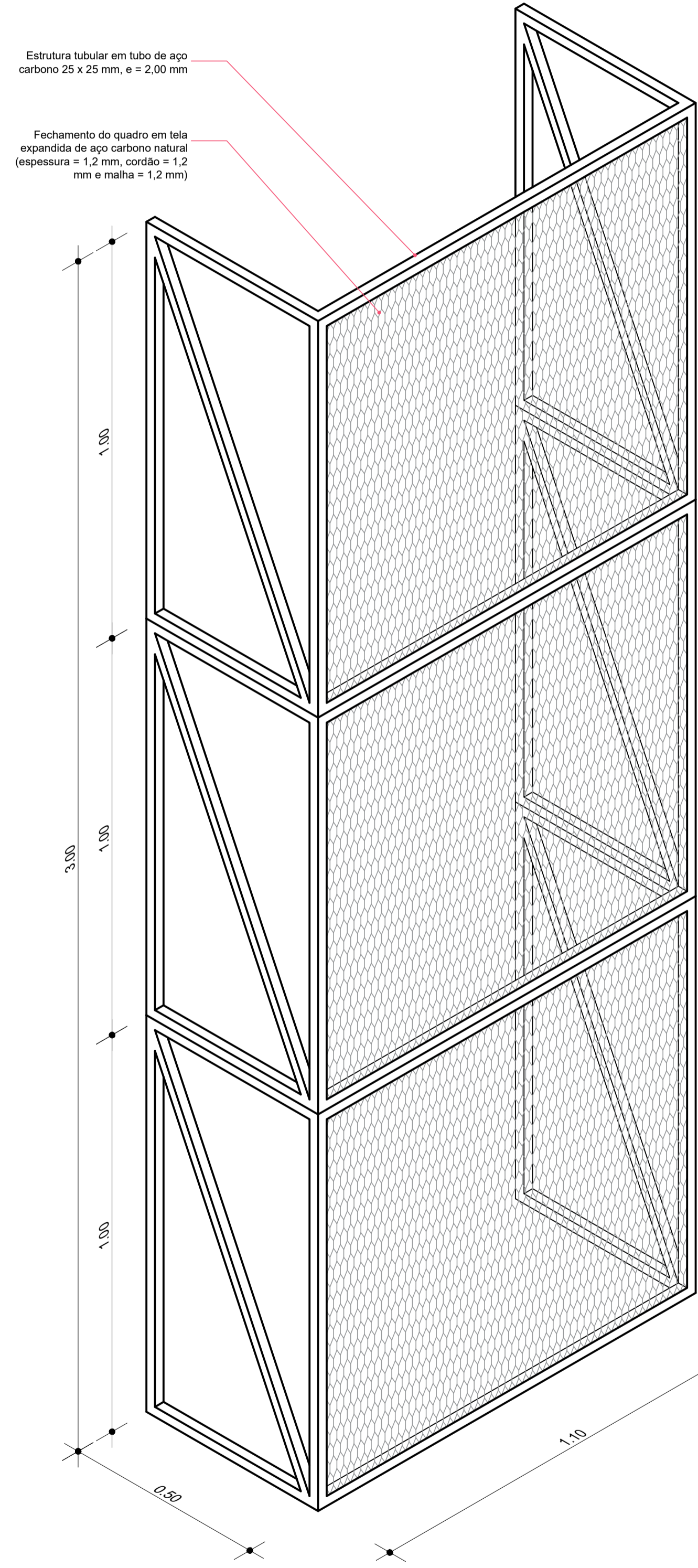
P15
 PORTÃO DE AÇO TUBULAR COM FECHAMENTO EM TELA EXPANDIDA
 TIPO: DUAS FOLHAS
 LOCAL: FACHADA SUL - ABRIGO DE GÁS
 DIMENSÕES: 170x170 (largura x altura)
 UNIDADES: 1



P16
 PORTA DE ALUMÍNIO ACABAMENTO ANODIZADO CHUMBO
 TIPO: UMA FOLHA EM VENEZIANA COM PARTE FIXA EM VENEZIANA
 LOCAL: DEPÓSITO DE MATERIAL DE JARDINAGEM
 DIMENSÕES: 90x250 (largura x altura)



01 BRISE TIPO 1 - FACHADA SUL - PERSPECTIVA ISOMÉTRICA
 ESCALA 1:10



02 BRISE TIPO 2 - FACHADA NORTE - PERSPECTIVA ISOMÉTRICA
 ESCALA 1:10

FRIZZO
 engenharia
 arquitetura
 urbanismo

Prancha
 AR 14/16
 Total de pranchas
 14/26

Rua Independência 110 Sala 24 • Santo Augusto - RS • (51) 3781-1965 • email: contato@frizzo.eng.br

Conteúdo

PROJETO ARQUITETÔNICO
 Mapa de Esquadrias - 05/05

Obra	EMEI TURMA DA ESPERANÇA - AUGUSTO PESTANA
Proprietário	MUNICÍPIO DE AUGUSTO PESTANA-RS
Endereço	Rua Germano Hickmann, S/N Augusto Pestana - RS
Resp. Téc.	Arq. e Urb. Leonardo Postay Frizzo CAU/A 107961-3

Escala	Área	Data	Desenho	Versão
1:25 1:10	948,10 m²	Set./2022	Bibiana/Leonardo	1-02/09