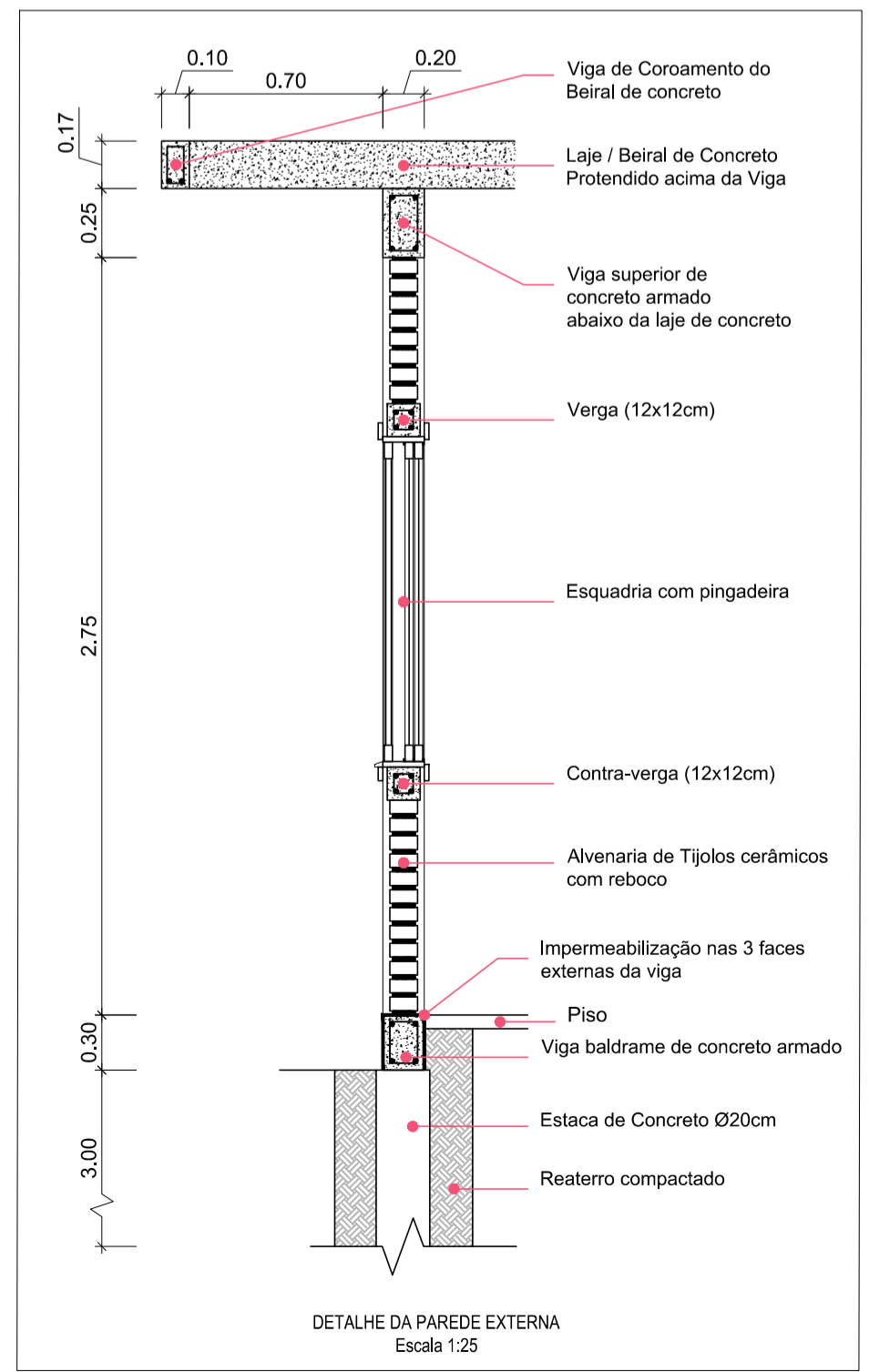
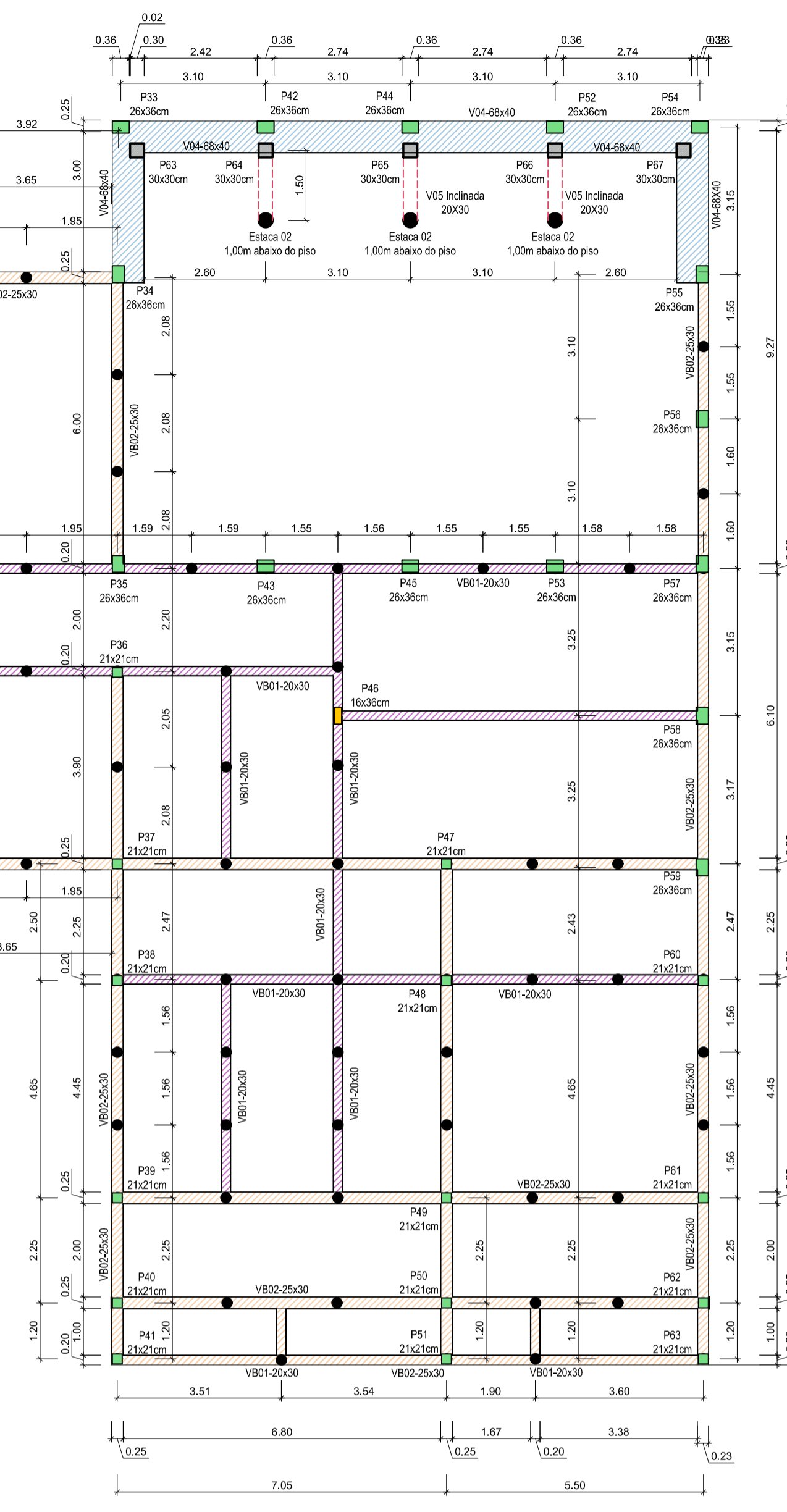
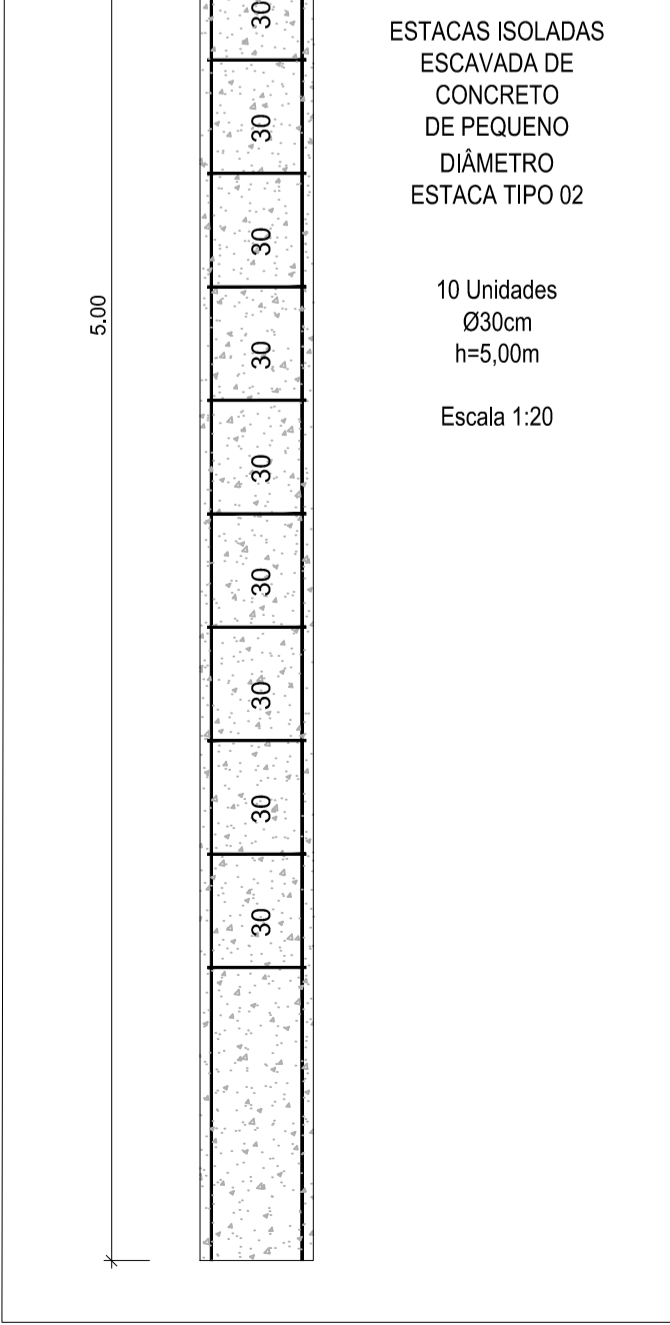
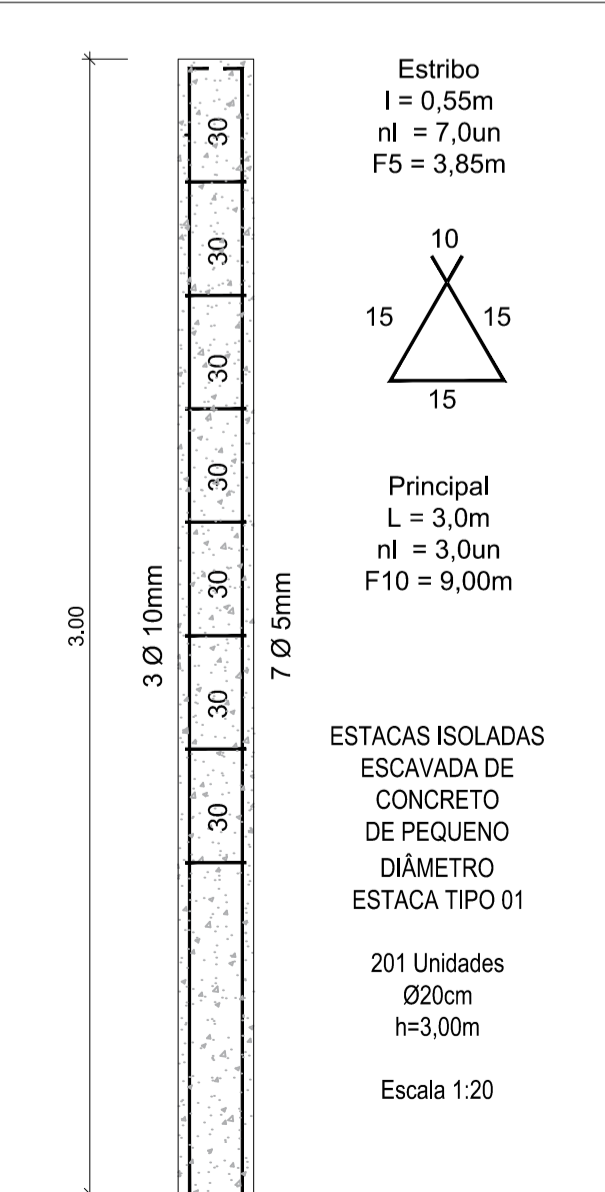
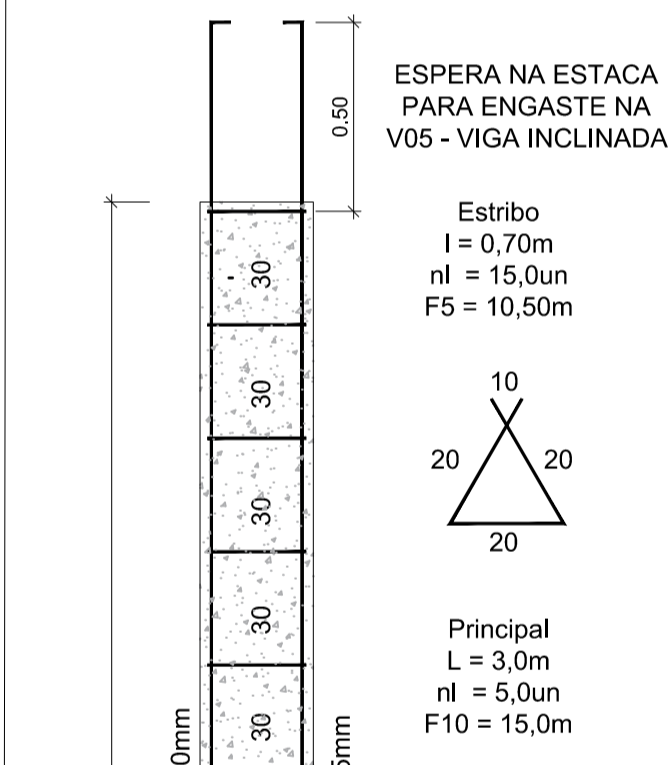
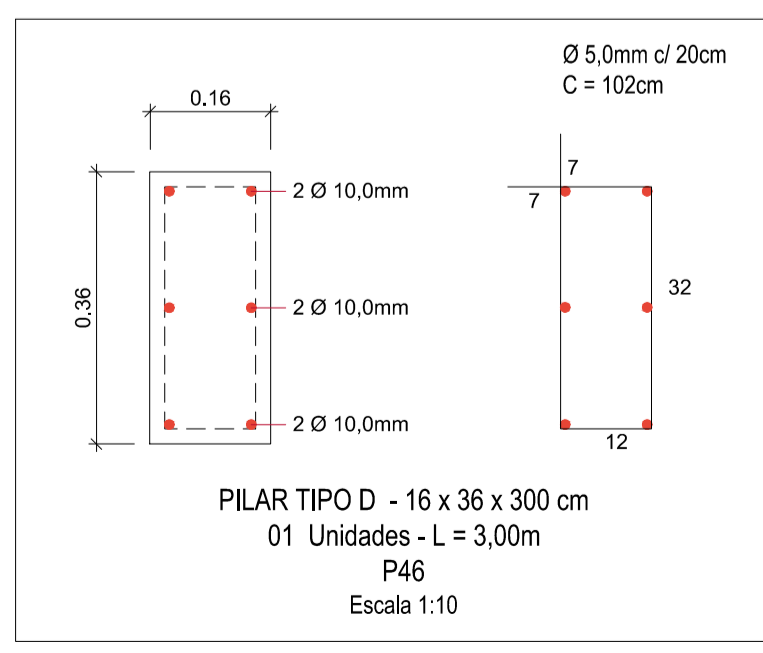
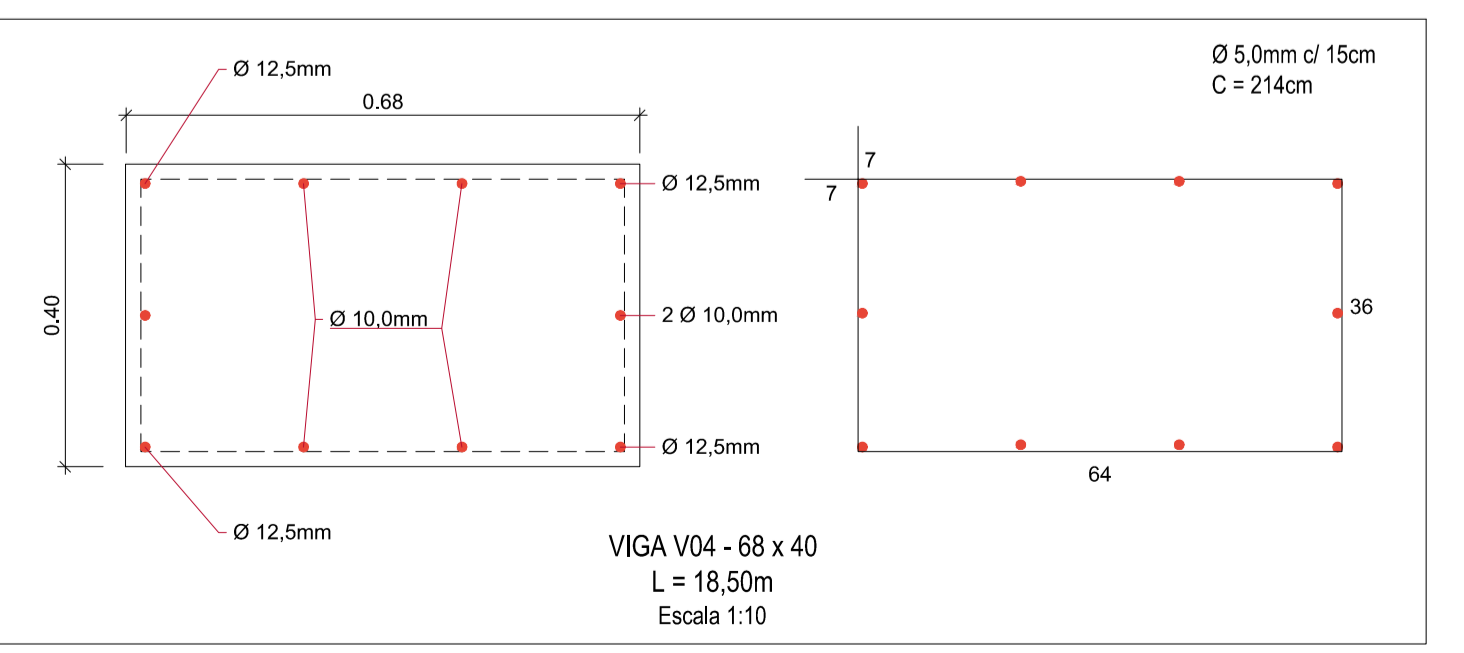
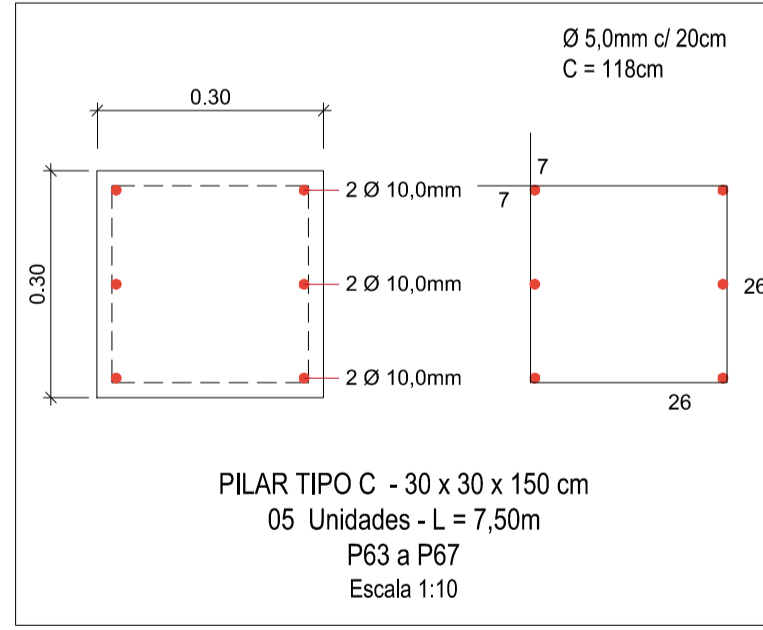
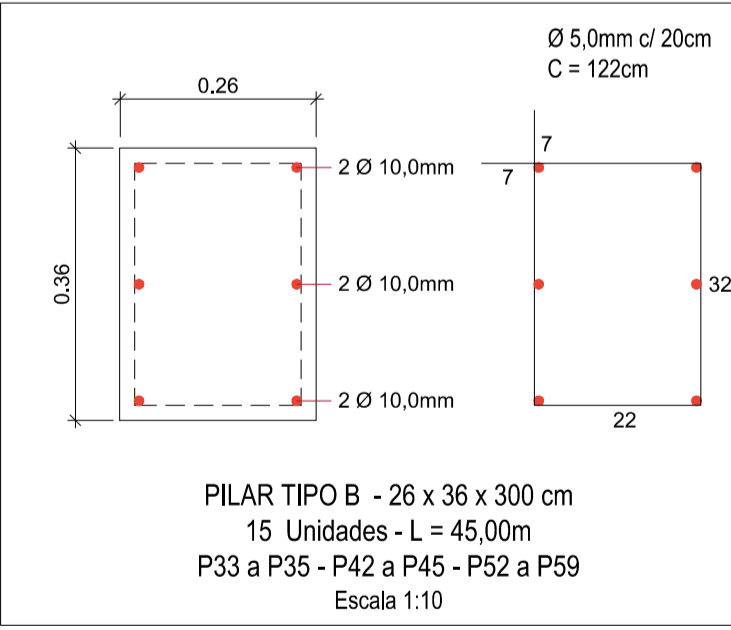
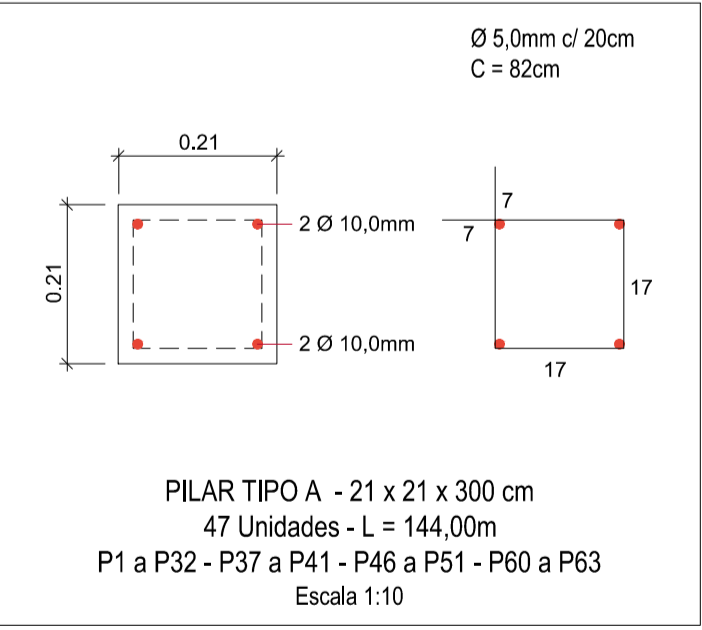
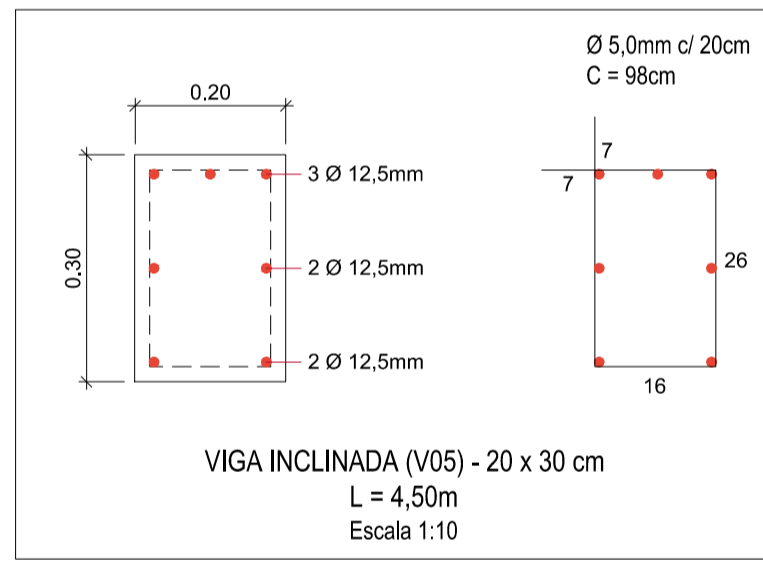
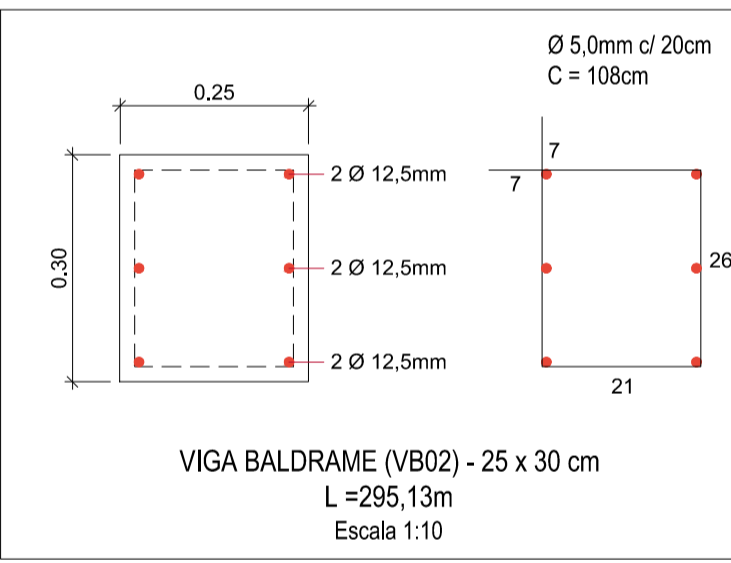
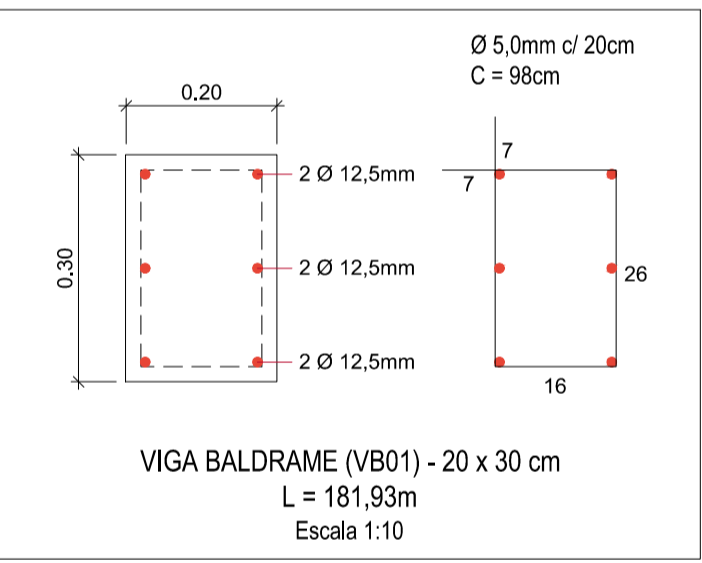
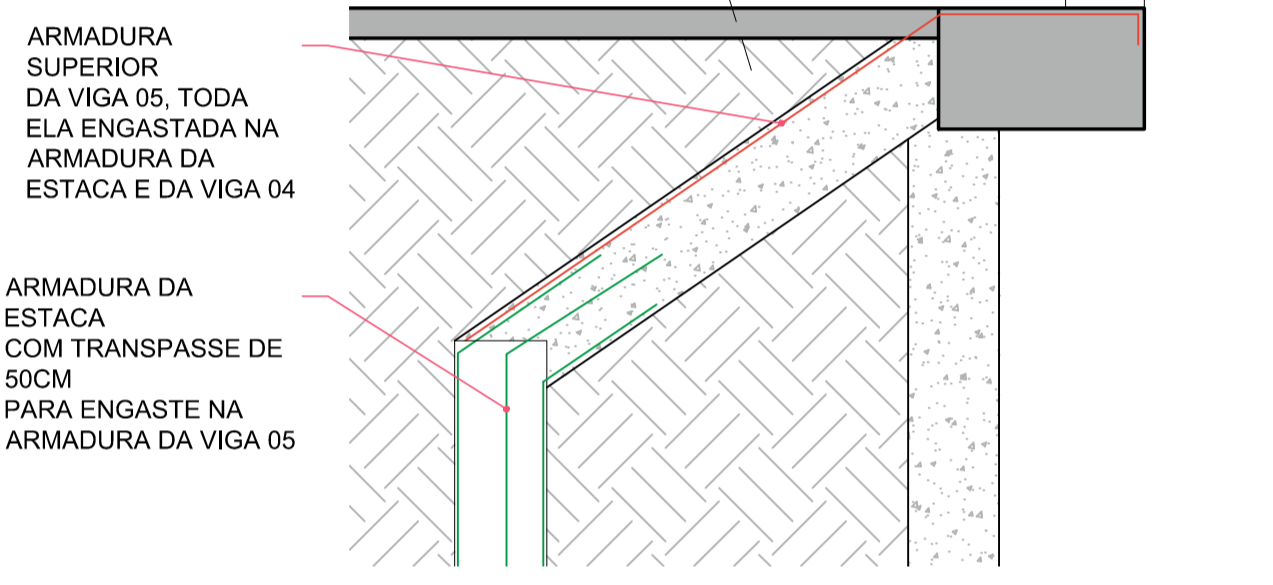
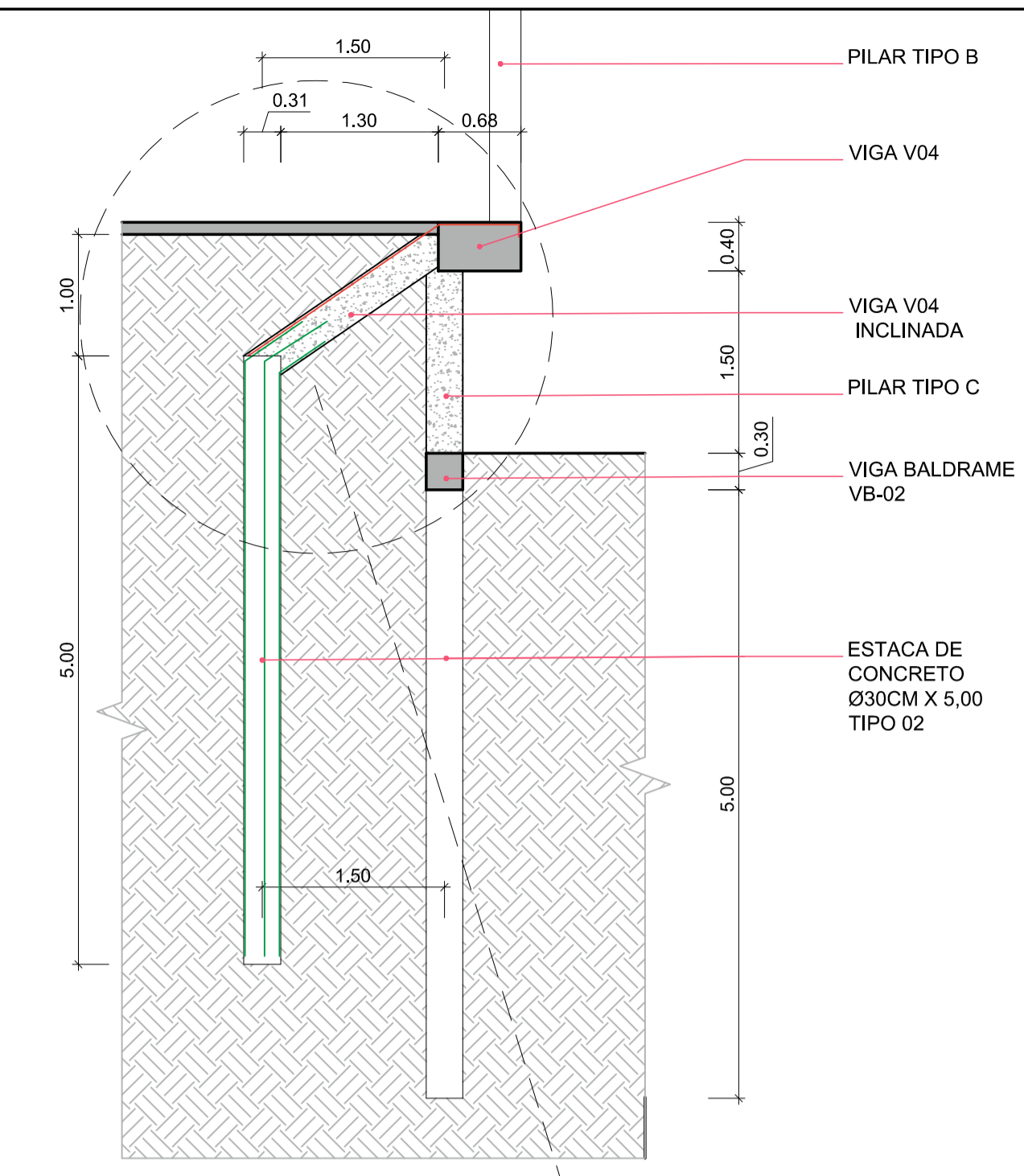


01 PLANTA DE FUNDAÇÃO

ESTACAS DE CONCRETO
VIGA BALDRAME
PILARES
ESCALA 1:100

- PILAR TIPO A
- PILAR TIPO B
- PILAR TIPO C
- PILAR TIPO D
- VIGA BALDRAME - VB01
- VIGA BALDRAME - VB02
- VIGA V3
- ESTACA ESCAVADA DE PEQUENO DIÂMETRO



FRIZZO
engenharia
arquitetura
urbanismo

Rua Independência 110 Sala 24 • Santo Augusto - RS • (55) 3781-1965 • email: contato@frizzo.eng.br

Prancha
EC 02/03

Total de pranchas
18/26

Conteúdo				
	PROJETO ESTRUTURAL			
	Fundações e Detalhes			
Obra	EMEI TURMA DA ESPERANÇA - AUGUSTO PESTANA			
Proprietário	MUNICÍPIO DE AUGUSTO PESTANA-RS			
Endereço	Rua Germano Hickmann, S/N Augusto Pestana - RS			
Resp. Téc.	Arq. e Urb. Leonardo Postay Frizzo (CAU 4.107991-3)			
Escala	Área	Data	Desenho	Versão
Indicadas	948,10 m ²	Set./2022	Gabriel	1-02/09