

**01 PLANTA DE VIGAMENTO SUPERIOR**

- VIGAS DE CONCRETO (V01, V02 E V03)
- LAJES PROTENDIDAS
- ESCALA 1:100

- PILAR TIPO A
- PILAR TIPO B
- VIGA DE CINTAMENTO - V01
- VIGA DE CINTAMENTO - V02
- VIGA DE FECHAMENTO BEIRAS - V03

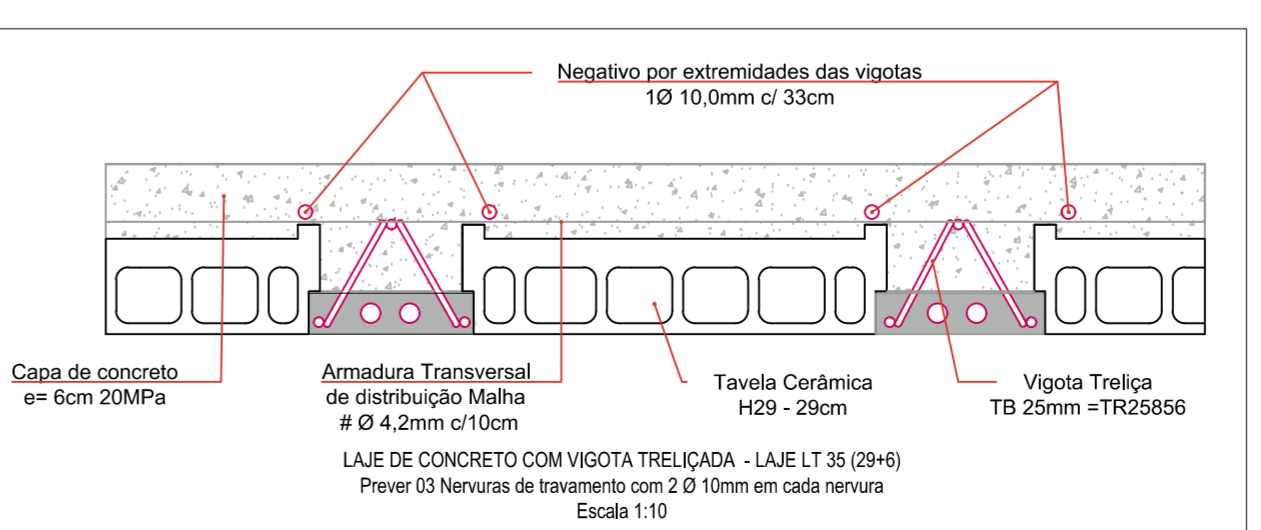
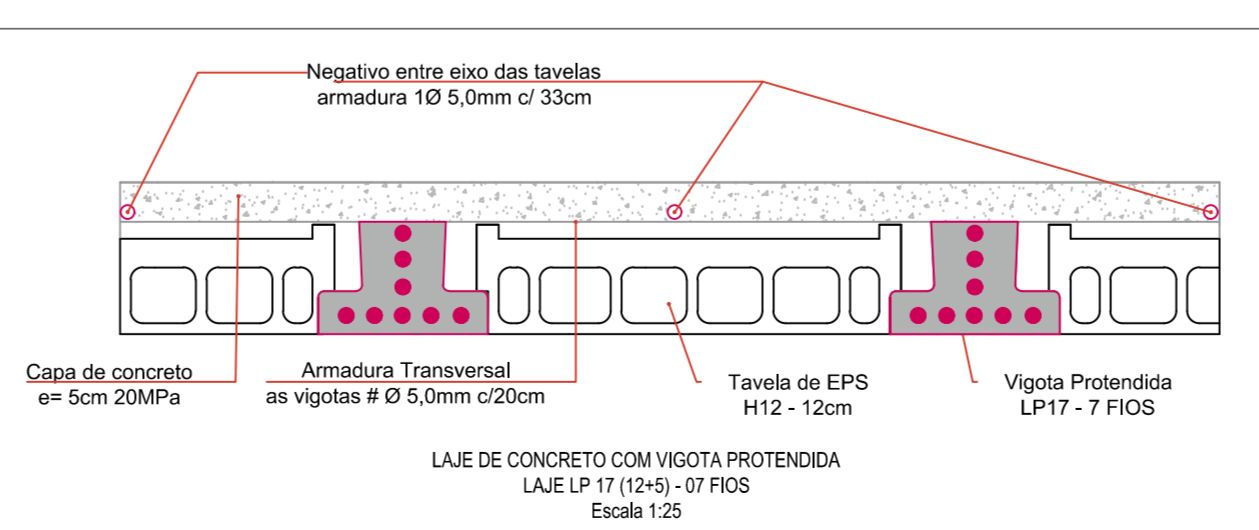
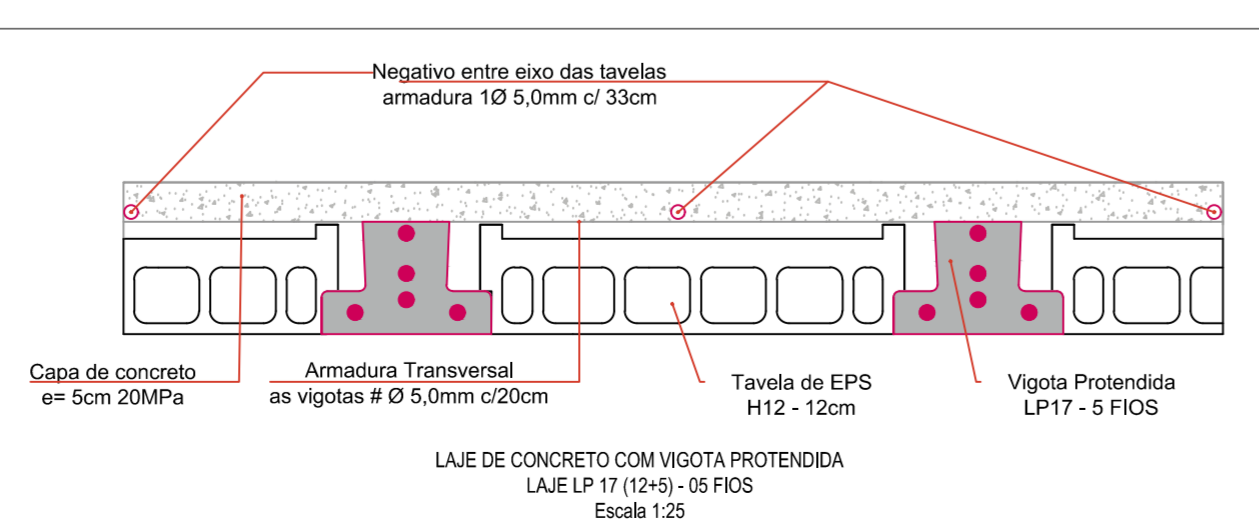
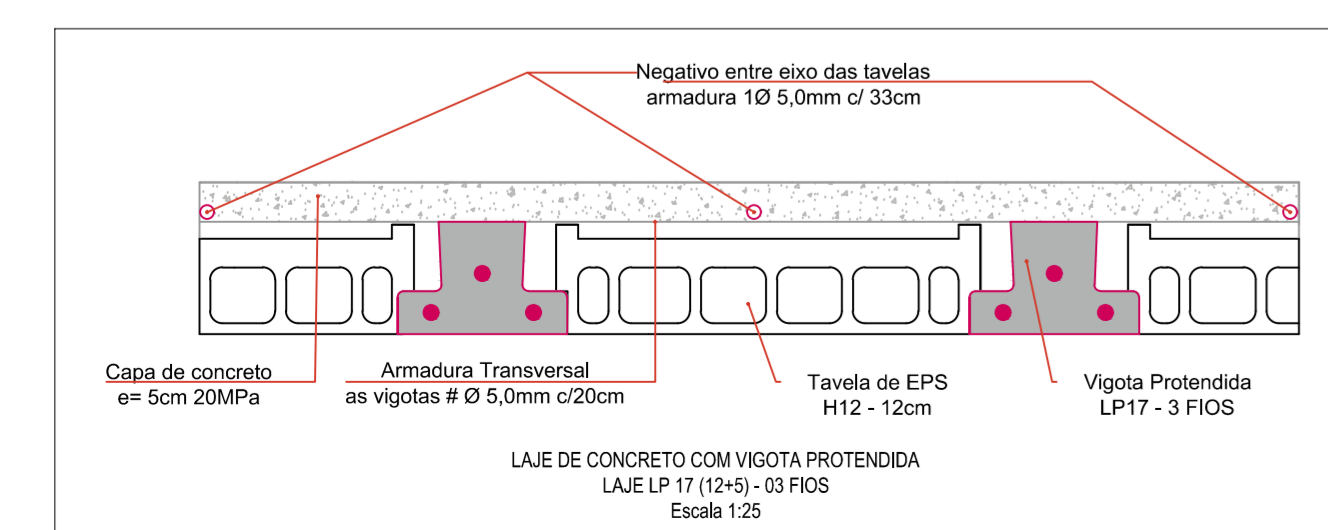
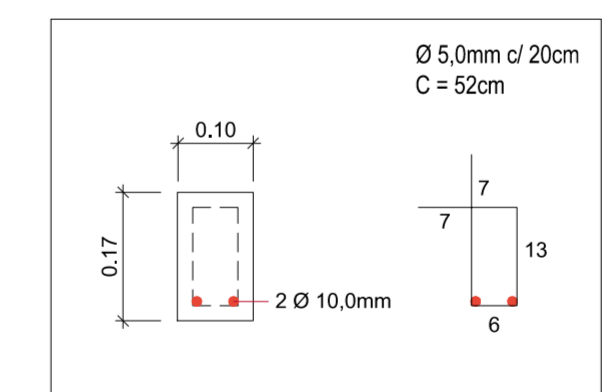
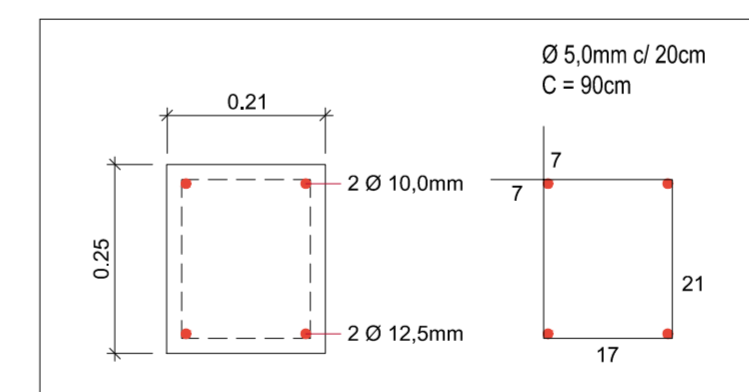
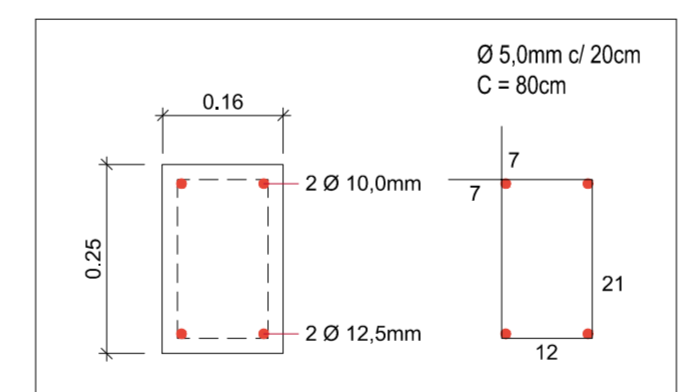
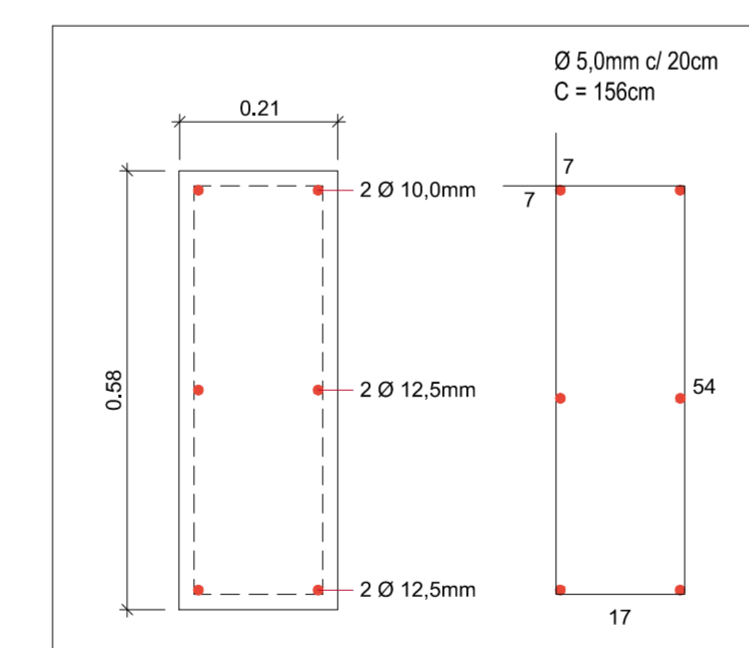
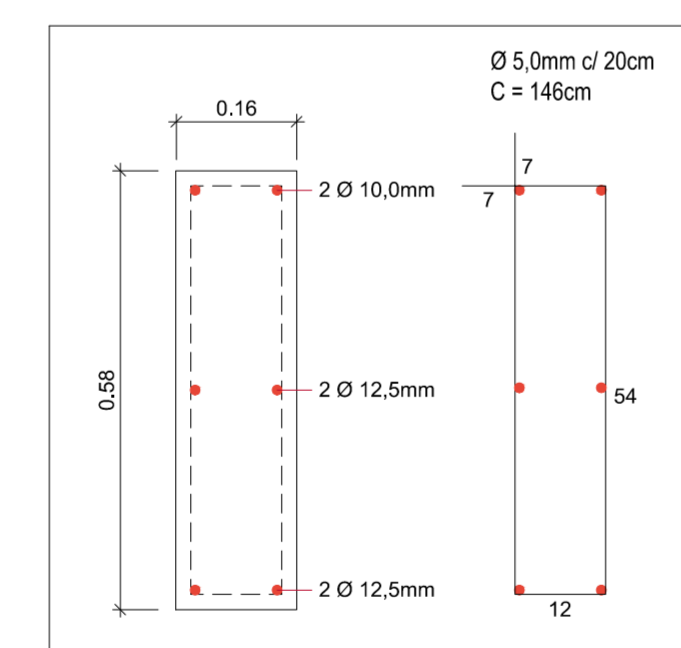
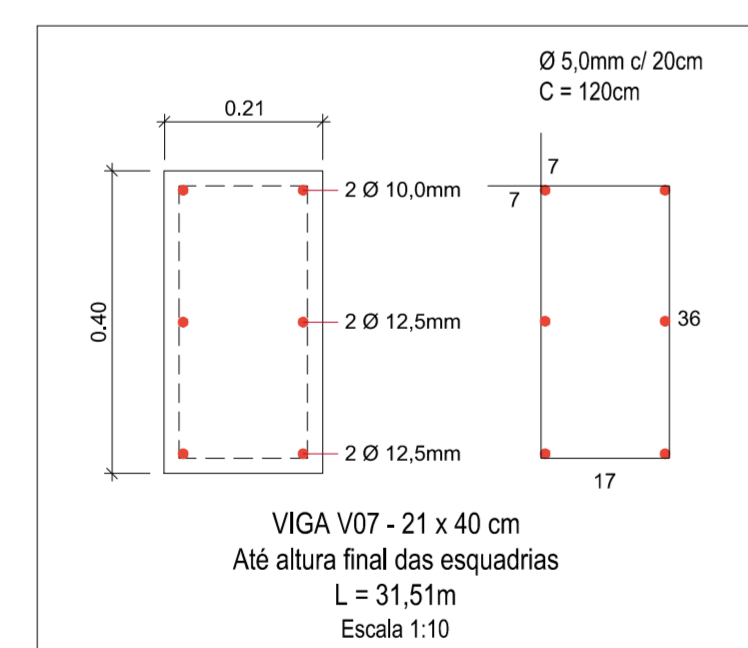
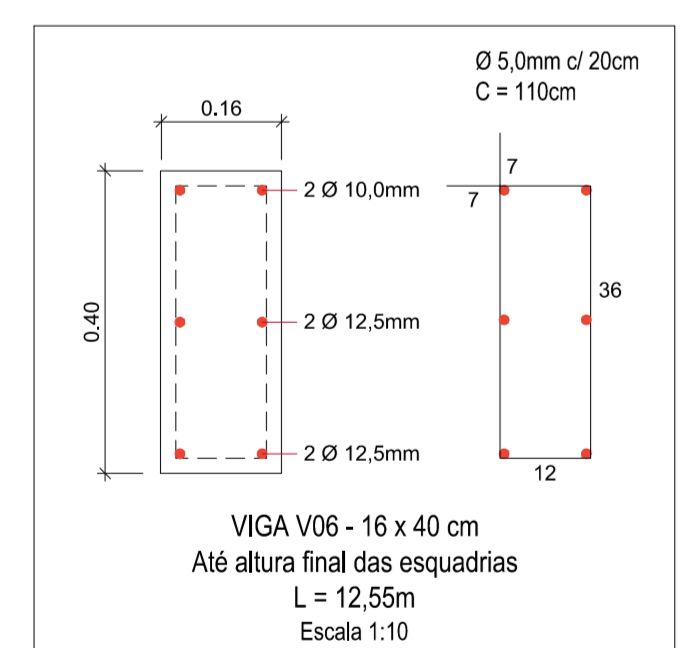
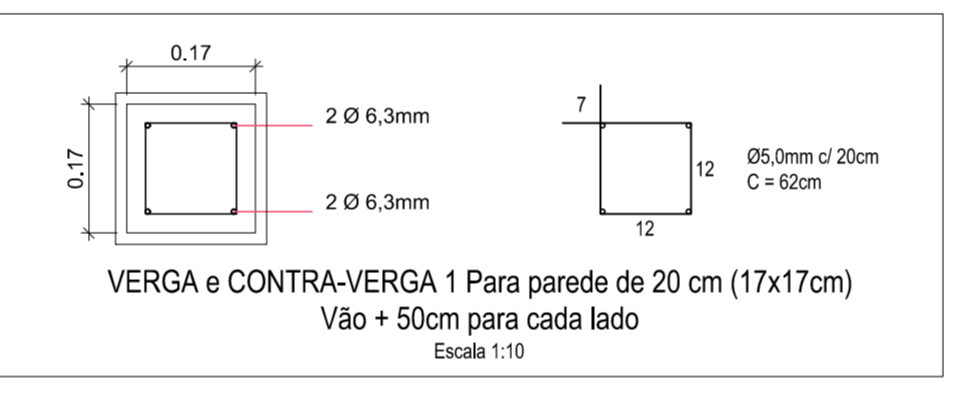
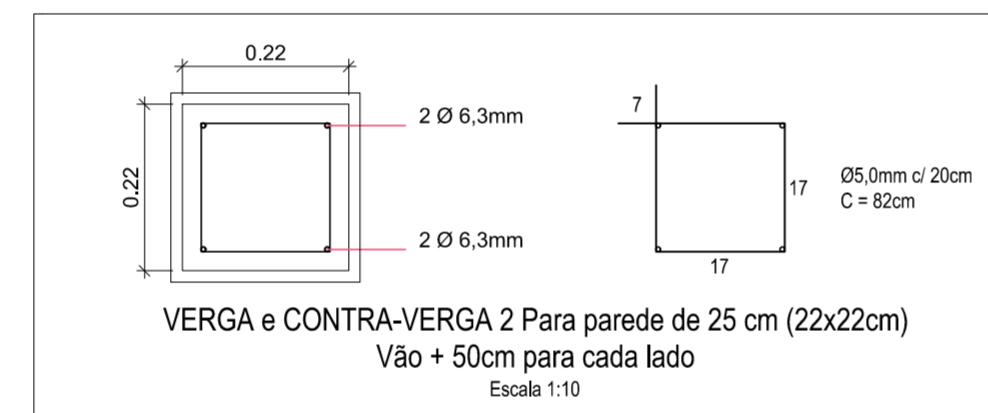


TABELA RESUMO DAS LAJES					
Laje	Vão	Comprimento	Quant. M²	Protendida / Trelçada	
				Vigota	Tabela
1	6,25	7,18	315,46	LP 17 - 7 FIOS	H12
2	6,33	7,25	24,79	LP 17 - 7 FIOS	H12
3	2,2	2,2	98,11	LP 17 - 3 FIOS	H12
4	4,13	5,05	165,40	LP 17 - 5 FIOS	H12
5	3,13	4,05	24,84	LP 17 - 3 FIOS	H12
6	1,03	1,03	5,65	LP 17 - 3 FIOS	H12
7	6,33	6,33	46,91	LP 17 - 7 FIOS	H12
8	2,45	2,45	27,77	LP 17 - 3 FIOS	H12
9	4,68	4,68	55,41	LP 17 - 5 FIOS	H12
10	3,43	4,35	51,79	LP 17 - 3 FIOS	H12
11	4,13	4,13	16,96	LP 17 - 5 FIOS	H12
12	0,93	0,93	42,30	LP 17 - 3 FIOS	H12
13	9,48	10,4	126,45	LT 35	H29

- NOTAS:**
- a) Lajes tipo protendida LP 17 (12cm altura da tavela + 5cm capa de concreto 20MPa.
  - b) Colocação de armadura negativa em vãos maiores que 4,50m
  - c) Contra Flecha: Vãos de 4,00m a 6,00m = 0,5 a 1,5cm e Vãos de até 7,00m 2,30cm
  - d) Utilização de tabelas em EPS
  - e) Lajes tipo Trelçada LT 35 (29cm altura da tavela + 6cm capa de concreto 20MPa.
  - f) Armaduras negativas e reforços da LT conforme detalhamento

**FRIZZO**  
engenharia  
arquitetura  
urbanismo

Prancha **EC 03/03**  
Total de pranchas **19/26**

Rua Independência 110 Sala 24 • Santo Augusto - RS • (55) 3781-1965 • email: contato@frizzo.eng.br

Conteúdo

**PROJETO ESTRUTURAL**  
Vigamento Superior e Detalhes

Obra **EMEI TURMA DA ESPERANÇA - AUGUSTO PESTANA**

Proprietário **MUNICÍPIO DE AUGUSTO PESTANA-RS**

Endereço **Rua Germano Hickmann, S/N  
Augusto Pestana - RS**

Resp. Téc. **Arq. e Urb. Leonardo Postay Frizzo** (CAU A-107691-3)

Escala	Área	Data	Desenho	Versão
Indicadas	948,10 m²	Set./2022	Gabriel	1-02/09