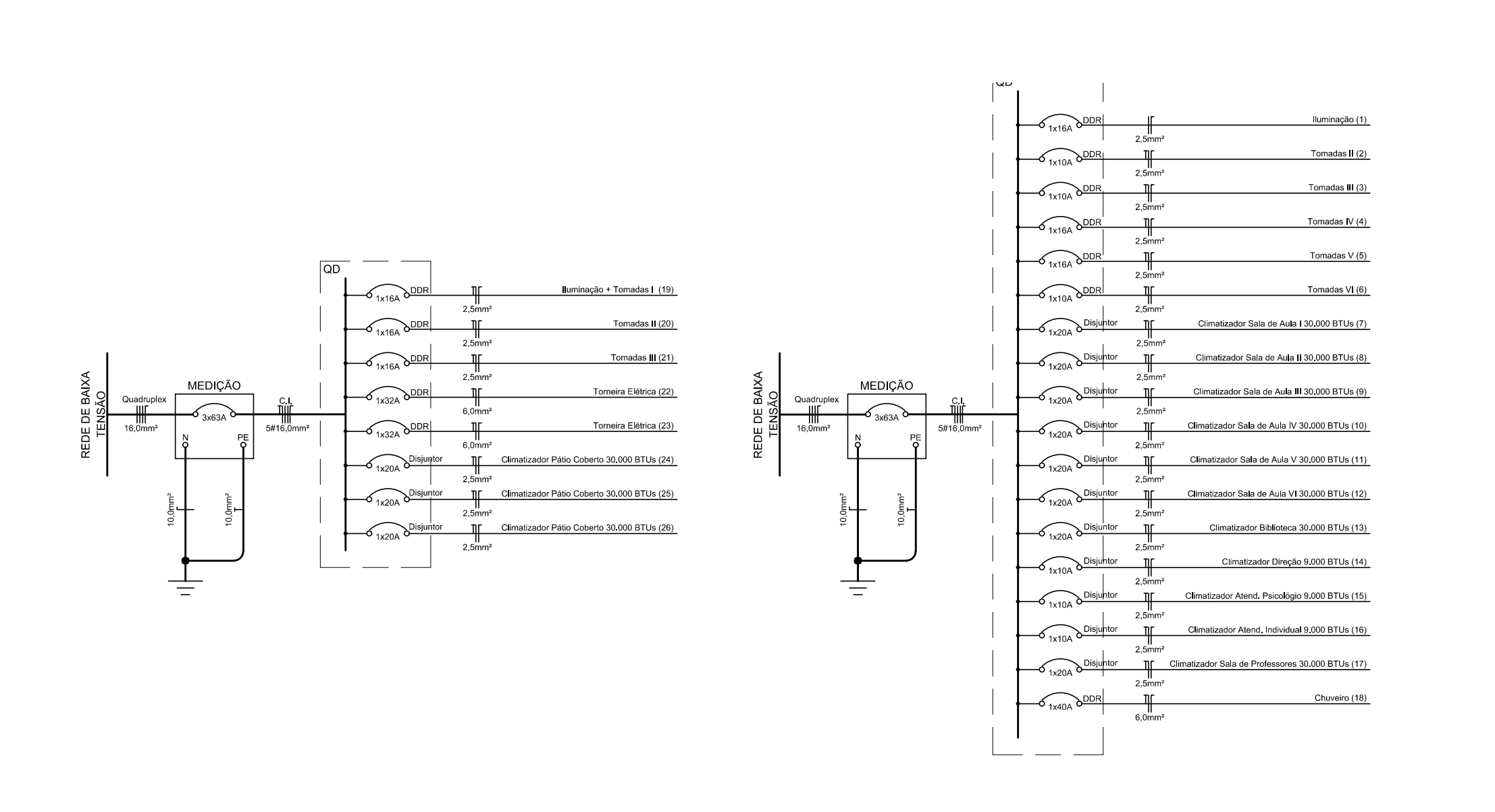
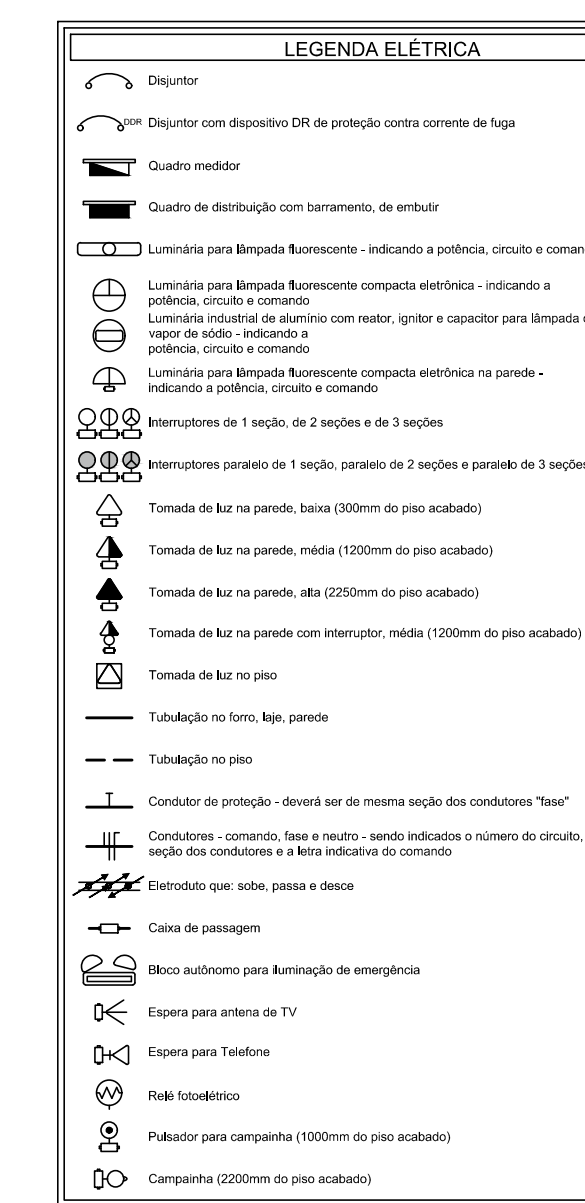


01 PLANTA DE INSTALAÇÃO ELÉTRICA
ESCALA 1:50

Circuito	Finalidade	Tensão (V)	Condições	Iluminação (W)											Tomadas (VA)							Potência Ativa (W)	Potência Aparente (VA)	Fator de Potência (FP)	Corrente Nominal (A)	Condutor (mm²)	Proteção		Fases		
				11	25	32	40	100	300	600	1600	4000	5500	7500	100	300	600	1600	4000	5500	7500						Tipo	Corrente Nominal	R	S	T
																											Tipo	Corrente Nominal	R	S	T
1	Iluminação	220	f+n			61														1952	2440	0,80	11,09	2,5	DDR	1x16A			x		
2	Tomadas II	220	f+n+t							24										1920	2400	0,80	10,91	2,5	DDR	1x10A			x		
3	Tomadas III	220	f+n+t							24										1920	2400	0,80	10,91	2,5	DDR	1x10A			x		
4	Tomadas IV	220	f+n+t							16	2									2240	2800	0,80	12,73	2,5	DDR	1x16A			x		
5	Tomadas V	220	f+n+t							11	3									2320	2900	0,80	13,18	2,5	DDR	1x16A			x		
6	Tomadas VI	220	f+n+t							6	2									1440	1800	0,80	8,18	2,5	DDR	1x10A			x		
7	Climatizador Sala de Aula I 30.000 BTUs	220	f+n+t											1						3200	4000	0,80	18,18	2,5	Disjuntor	1x20A			x		
8	Climatizador Sala de Aula II 30.000 BTUs	220	f+n+t											1						3200	4000	0,80	18,18	2,5	Disjuntor	1x20A			x		
9	Climatizador Sala de Aula III 30.000 BTUs	220	f+n+t											1						3200	4000	0,80	18,18	2,5	Disjuntor	1x20A			x		
10	Climatizador Sala de Aula IV 30.000 BTUs	220	f+n+t											1						3200	4000	0,80	18,18	2,5	Disjuntor	1x20A			x		
11	Climatizador Sala de Aula V 30.000 BTUs	220	f+n+t											1						3200	4000	0,80	18,18	2,5	Disjuntor	1x20A			x		
12	Climatizador Sala de Aula VI 30.000 BTUs	220	f+n+t											1						3200	4000	0,80	18,18	2,5	Disjuntor	1x20A			x		
13	Climatizador Biblioteca 30.000 BTUs	220	f+n+t											1						3200	4000	0,80	18,18	2,5	Disjuntor	1x20A			x		
14	Climatizador Direção 7.000 BTUs	220	f+n+t											1						1280	1600	0,80	7,27	2,5	Disjuntor	1x10A			x		
15	Climatizador Aten. Psicológico 7.000 BTUs	220	f+n+t											1						1280	1600	0,80	7,27	2,5	Disjuntor	1x10A			x		
16	Climatizador Aten. Individual 7.000 BTUs	220	f+n+t											1						1280	1600	0,80	7,27	2,5	Disjuntor	1x10A			x		
17	Climatizador Sala de Professores 30.000 BTUs	220	f+n+t											1						3200	4000	0,80	18,18	2,5	Disjuntor	1x20A			x		
18	Chuveiro	220	f+n+t																	7500	7500	1,00	34,09	6,0	DDR	1x40A			x		
TOTAL DE CARGA INSTALADA - CATEGORIA C10																			48732	59040	0,83	89,45	5#100mm²	Disjuntor	3x100A	x	x	x			

Circuito	Finalidade	Tensão (V)	Condições	Iluminação (W)											Tomadas (VA)							Potência Ativa (W)	Potência Aparente (VA)	Fator de Potência (FP)	Corrente Nominal (A)	Condutor (mm²)	Proteção		Fases																			
				11	25	32	40	100	300	600	1600	4000	5500	7500	100	300	600	1600	4000	5500	7500						Tipo	Corrente Nominal	R	S	T																	
																											Tipo	Corrente Nominal	R	S	T																	
19	Iluminação + Tomadas I	220	f+n+t			23														2016	2520	0,80	11,45	2,5	DDR	1x16A			x																			
20	Tomadas II	220	f+n+t							10										2240	2800	0,80	12,73	2,5	DDR	1x16A			x																			
21	Tomadas III	220	f+n+t							7										2480	3100	0,80	14,09	2,5	DDR	1x16A			x																			
22	Torneira Elétrica	220	f+n+t												1					5500	5500	1,00	25,00	6,0	DDR	1x32A			x																			
23	Torneira Elétrica	220	f+n+t												1					5500	5500	1,00	25,00	6,0	DDR	1x32A			x																			
24	Climatizador Pátio Coberto 30.000 BTUs	220	f+n+t												1					3200	4000	0,80	18,18	2,5	Disjuntor	1x20A			x																			
25	Climatizador Pátio Coberto 30.000 BTUs	220	f+n+t												1					3200	4000	0,80	18,18	2,5	Disjuntor	1x20A			x																			
26	Climatizador Pátio Coberto 30.000 BTUs	220	f+n+t												1					3200	4000	0,80	18,18	2,5	Disjuntor	1x20A			x																			
TOTAL DE CARGA INSTALADA - CATEGORIA C8																			27336	31420	0,87	47,61	5#35mm²	Disjuntor	3x100A	x	x	x																				
TOTAL DE CARGA INSTALADA NO PRÉDIO																			76068																													

CÁLCULO DA DEMANDA TOTAL DO PRÉDIO			
Tipo	Carga	Fat. (%)	Dem. (KVA)
Ilum. / Tom.	16,05	24,00	3,85
Chuveiros	18,50	90,00	16,65
Climatizador	48,80	84,00	40,99
TOTAL	83,35	39,60	61,49



FRIZZO
engenharia
arquitetura
urbanismo

Prancha
IE 01/01
Total de pranchas
21/26

Rua Independência 110 Sala 24 • Santo Augusto - RS • (51) 3781-1965 • email: contato@frizzo.eng.br

Conteúdo
PROJETO DE INSTALAÇÕES Elétrica

Obra
EMEI TURMA DA ESPERANÇA - AUGUSTO PESTANA

Proprietário
MUNICÍPIO DE AUGUSTO PESTANA-RS

Endereço
Rua Germano Hickmann, S/N
Augusto Pestana - RS

Resp. Téc.
Arq. e Urb. Leonardo Postay Frizzo (OAB 10199-1)

Escala
Indicadas

Área
948,10 m²

Data
Set./2022

Desenho
Rafael

Versão
1-03/09